

Sandec:
Departemen Pengembangan
Sanitasi, Air dan Limbah Padat

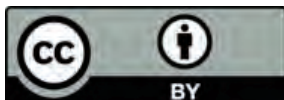
Proses Pengolahan Sampah Organik dengan Black Soldier Fly (BSF)

Panduan langkah-langkah lengkap



Impressum

Penerbit:	Eawag – Swiss Federal Institute of Aquatic Science and Technology Department of Sanitation, Water and Solid Waste for Development (Sandec) Überlandstrasse 133, 8600 Dübendorf, Switzerland Phone +41 58 765 52 86
Gambar sampul:	Sirajuddin Kurniawan
Foto:	Eawag (terkecuali dinyatakan selainya)
Penyusun:	Leanza Mediaproduktion GmbH
Gambar:	Stefan Diener, Eawag
Editor:	Paul Donahue
Peninjau:	Moritz Gold
Alih bahasa :	Dwi Cahyani Octavianti
Tahun terbit:	2017
Sirkulasi:	200 copies printed on original recycled paper
ISBN:	978-3-906484-66-2
Referensi bibliografi:	Dortmans B.M.A., Diener S., Verstappen B.M., Zurbrügg C. (2017) Black Soldier Fly Biowaste Processing - A Step-by-Step Guide Eawag: Swiss Federal Institute of Aquatic Science and Technology, Dübendorf, Switzerland



Isi dokumen ini dilindungi oleh Lisensi Internasional Creative Commons Attribution 4.0



Proses Pengolahan Sampah Organik dengan Black Solier Fly (BSF)

Panduan Langkah-langkah Lengkap

Bram Dortmans
Stefan Diener
Bart Verstappen
Christian Zurbrügg

Ditulis dan dipublikasikan dengan dukungan oleh Swiss Agency for Development and cooperation (SDC) dan Swiss State Secretariat for Economic Affairs (SECO)



Schweizerische Eidgenossenschaft
Confédération suisse
Confederazione Svizzera
Confederaziun svizra

Swiss Confederation

Federal Department of Economic Affairs,
Education and Research EAER
State Secretariat for Economic Affairs SECO



Schweizerische Eidgenossenschaft
Confédération suisse
Confederazione Svizzera
Confederaziun svizra

**Swiss Agency for Development
and Cooperation SDC**



Daftar Isi:

DAFTAR ISTILAH TEKNIS	IV
Bab 1: PENDAHULUAN	1
1.1 Latar Belakang	1
1.2 Jangkauan dan Sasaran	2
1.3 Petunjuk Buku Panduan Ini	3
Chapter 2: PENGOLAHAN SAMPAH DENGAN BSF	6
2.1 Memahami Siklus Hidup Alami BSF	6
2.2 Pertimbangan Secara Keseluruhan Untuk Pembuatan Fasilitas Pengolahan BSF	8
2.3 Merencanakan Siklus Hidup BSF	10
Chapter 3: AKTIFITAS DI FASILITAS PENGOLAHAN SAMPAH DENGAN BSF	22
3.1 Aktifitas di Unit Pembiakan Massal BSF	22
3.2 Aktifitas di Unit Penerimaan dan Sebelum Proses Pengolahan Sampah	44
3.3 Aktivitas di unit pengolahan sampah	48
3.4 Aktivitas di unit pemanenan produk	50
3.5 Aktivitas di unit setelah pengolahan (penyaringan larva dan pengolahan residu)	54
Chapter 4: JADWAL PENANGANAN DI FASILITAS PENGOLAHAN BSF	56
Chapter 5: SKEMA PERALATAN YANG DIBUTUHKAN	79
Chapter 6: MATERIAL YANG DIBUTUHKAN DI FASILITAS PENGOLAHAN BSF	84
6.1 Material for the BSF rearing unit	84
6.2 Material for the BSF waste processing unit	85

DAFTAR ISTILAH TEKNIS

5-DOL:	Singkatan untuk larva umur lima hari (Five-Day-Old-Larvae). Larva yang baru menetas, apabila dipelihara di lingkungan yang terkontrol dan terlindungi selama lima hari, dapat meningkatkan kelangsungan hidup larva, sehingga larva lebih mudah untuk dihitung sebelum digunakan untuk mengolah sampah organik
Adult (Imago):	Tahap terakhir perkembangan setelah menjadi pupa. Pada serangga, biasanya disebut "imago".
Anaerobic digestion (pengolahan anaerobik):	Penguraian bahan organik oleh mikroorganisme tanpa memerlukan oksigen, yang produk akhirnya berupa biogas.
Ant trap (Perangkap Semut):	Alat untuk mencegah dari serangan semut. Setiap kaki meja dilindungi oleh kotak/kontainer berisi air dan deterjen. Deterjen mengurangi ketegangan permukaan air.
Attractant:	Cairan berbau yang dapat menarik BSF Betina untuk bertelur. Biasanya, cairan ini terdiri dari berbagai bebauan seperti fermentasi buah, lalat mati atau residu. Telur BSF juga bertindak sebagai attractant. Oleh sebab itu, tidak disarankan untuk memanen telur setiap hari, karena telur berfungsi sebagai attractant lalat betina lain yang untuk meletakkan telur di sekitar telur tersebut.
Batch operation (Operasional secara bertahap):	Dalam pelaksanaan secara bertahap, jumlah sampah dan larva yang akan ditambahkan ke dalam suatu wadah/kotak dapat ditentukan, yang kemudian dipanen pada waktu tertentu. Pelaksanaan secara bertahap berbeda dengan pengoperasian berkelanjutan, yang mana sampah dan larva ditambahkan secara berangsur-angsur ke dalam wadah yang sama. Wadah tersebut hanya dikosongkan setelah terisi penuh.
Biowaste (Sampah Organik):	Definisinya adalah semua bahan yang dapat diuraikan dan tidak mencemari lingkungan. Pada konteks ini, bahan tersebut tidak termasuk sampah yang kandungan selulosanya tinggi (contohnya, sampah perkebunan, kayu, rumput, daun, dll.) Karena tidak dapat dengan mudah diserap sarinya oleh larva.
BSF (BSF):	Black soldier fly, <i>Hermetia illucens</i>
Coco peat (Sabut Kelapa):	Material berupa bubuk/sabut sebagai hasil dari proses pengolahan serat kelapa. Dalam konteks ini, sabut kelapa paling sering digunakan untuk menyerap kelembaban. Sabut dapat digantikan oleh material lain yang memiliki fungsi serupa, contohnya dedak gandum.
Compost (Kompos):	Bahan organik yang telah terurai dan diubah melalui proses aerobik menjadi substansi yang mirip tanah dan dapat dijadikan sebagai pupuk dan untuk memperbaiki kesehatan tanah.
Dark cage (Kandang Gelap):	Lalat dewasa keluar dari kepompongnya di kandang yang gelap, dan hidup di kandang tersebut hingga dipindahkan ke kandang kawin. Kondisi yang gelap di dalam kandang, membuat lalat-lalat tenang dan mencegah aktivitas kawin antar lalat.
Date code (Kode Tanggal):	Kode tanggal berfungsi untuk perhitungan durasi selama proses berlangsung dan digunakan untuk kandang-kandang dan container/wadah. Kode terdiri dari kalender mingguan dalam setahun dan hari dalam satu minggu (contohnya: hari Selasa, minggu ke-8, ditulis 8.2). 8=Simbol jumlah minggu, 2= Karena Selasa merupakan hari ke-2 dalam satu minggu.
Dry matter (Material kering):	Massa bahan setelah semua kandungan airnya hilang. Material ini biasanya didapatkan dengan memasukkannya ke oven dengan suhu 105°C selama 12 jam.
Egg (Telur):	Seekor lalat betina dapat menghasilkan telur hingga 400-800 buah, dan telur tersebut menetas dalam kurun waktu empat hari. Satu butir telur beratnya sekitar 25 µg.

Eggies (Tempat telur):	Media yang digunakan dalam pembiakan massal BSF untuk mengumpulkan telur-telur yang dihasilkan lalat betina. Benda ini menyediakan rongga pelindung agar telur tidak berpindah posisi.
Emerging (Kemunculan):	Istilah yang digunakan ketika lalat muncul dari kepompong/pupa
Engineered biosystem (Biosistem rekayasa):	Sebuah proses biologis yang telah dioptimalkan kondisi lingkungannya menyerupai kondisi lingkungan yang alami untuk tujuan tertentu.
Faecal sludge (Endapan feses):	Produk limbah dari sistem sanitasi di tempat, seperti pit latrines atau septic tanks. Biasanya berupa campuran dari kotoran dan air, dan seringkali tercampur dengan pasir dan sampah rumah tangga
Feeding station (Pusat Pemberian Makan):	Sebuah area yang didesain untuk memberikan sampah ke larva. Sebaiknya tempat ini terbuat dari bahan yang dapat dibersihkan dengan mudah (ubin atau lantai tertutup), karena ada kemungkinan sampah tumpah selama proses pemberian makan.
Fishmeal:	Fishmeal adalah pakan yang kaya akan nutrisi, yang digunakan untuk hewan-hewan di peternakan. Pakan ini dibuat dari ikan laut kecil yang dijadikan serbuk setelah melalui proses penggilingan, pemasakan, dan penurunan kadar lemak. Produksi fishmeal merupakan kontributor signifikan dari pemancngan ikan yang berlebihan atau over-fishing.
Food and restaurant waste (Sampah makanan - dan restoran):	Sampah organik dari restoran terdiri dari sisa bahan untuk memasak dan sisa makanan. Jenis sampah ini biasanya mengandung kadar nutrisi yang tinggi dan rendah kandungan airnya dibandingkan sampah pasar atau sampah sisa pengolahan makanan.
Food processing waste (Sampah Sisa Pengolahan - Makanan):	Sampah organik dari sisa pengolahan industri makanan. Sampah ini bervariasi, dari buah-buahan dan potongan sayuran hingga remah roti dan atau produk yang berbahan dasar susu. Biasanya sampah ini satu jenis dan bersumber dari sisa makanan yang sama.
Hammer mill:	Alat untuk menghancurkan dan menggiling suatu bahan menjadi ukuran yang lebih kecil dengan alat seperti palu yang berputar dan memukul material secara berulang-ulang. Alat ini tidak dapat digunakan untuk memotong suatu bahan. Ukuran partikel yang dihasilkan bergantung pada diameter outlet keluaran mesin.
Hatching (Penetasan):	Proses menetasnya larva (<i>hatchling</i>) dari telur.
Hatchling:	Larva yang baru saja menetas dari telur. Terkadang disebut juga dengan istilah "neonates".
Hatchling container:	Suatu wadah/kotak tempat jatuhnya larva yang baru menetas, yang berisi pakan bernutrisi (pakan ayam), sebagai tempat larva tersebut hidup selama lima hari menjadi 5-DOL.
Hatchling shower:	Telur-telur yang dipanen, diletakkan di sebuah rak yang disebut hatchling shower, yang diletakkan di atas hatchling container. Ketika larva menetas, larva tersebut akan jatuh ke hatchling container, yang diganti secara rutin (setiap satu hingga tiga hari).
Human faeces (Kotoran/Feses Manusia):	Kotoran (feses) yang tidak tercampur urin atau air, yang berasal dari toilet kering yang menyedot kotoran tanpa perlu air untuk menyiram. Tempat penampungan feses dan urin di toilet ini juga berbeda.

Lab oven:	Sebuah oven yang memiliki suhu yang seragam dan dapat diatur. Dalam pengolahan sampah organik dengan BSF, oven ini seringkali digunakan untuk mendapatkan sampel bahan kering dari sampah, residu (sisa hasil pengolahan), dan larva. Oven ini beroperasi pada suhu 105° C.
Larva:	Fase pra-dewasa pada serangga dengan metamorfosis sempurna (holometabola, serangga yang fase pra-dewasa sangat berbeda dengan fase dewasanya). Ada tujuh fase larva, yang biasa disebut instar, dalam siklus hidup BSF sebelum berubah menjadi lalat (imago).
Larvero:	Larvero adalah kontainer/wadah sebagai tempat larva diberikan makanan berupa sampah organik. Kontainer ini beraneka ragam ukurannya, mulai dari keranjang berukuran standar (60x40x15 cm) sampai wadah seukuran pallet, hingga bak beton yang berukuran besar.
Love cage:	Love cage adalah kandang jaring yang berisi kelompok lalat berusia hampir sama, yang didapat dari kandang gelap (dark cage). Di dalam love cage, lalat jantan dan betina melakukan perkawinan (mating), kemudian lalat betina meletakkan telurnya di eggies. Setelah satu minggu, love cage diturunkan dan dikosongkan.
Low- and middle-income setting:	Meskipun pengolahan sampah organik dengan BSF dapat diaplikasikan di seluruh dunia, namun teknik yang dijelaskan di buku ini difokuskan pada negara berpendapatan rendah dan menengah (Pendapatan perkapita kurang dari 15 juta rupiah). Hal ini digolongkan berdasarkan rendahnya gaji buruh dan tingginya kuantitas sampah organik yang dihasilkan dari pemukiman.
Market waste (Sampah Pasar):	Sebagian besar terdiri dari buah-buahan dan sayuran. Memiliki kandungan air yang tinggi (hingga 95 %) dan jenis sampahnya berbeda setiap musimnya. Bagian terluar dari sayuran yang berdaun kemungkinan telah tercemar pestisida, sehingga sebaiknya dibersihkan terlebih dahulu sebelum diberikan untuk BSF.
Municipal organic waste (Sampah Organik - Pemukiman):	Sampah organik yang dihasilkan oleh pemukiman, termasuk sampah dari rumah tangga, pertokoan, industri, instansi (sekolah, pusat kesehatan, penjara, dll.) dan tempat-tempat umum (jalanan, halte bus, taman, dan kebun).
Nursery container:	Di dalam nursery container, 5-DOL diberi makan dengan pakan yang jumlah nutrisinya telah ditetapkan (contoh: pakan ayam) sampai berubah ke fase pra-pupa. Tempat ini digunakan untuk memelihara larva, yang akan dipindahkan ke pupation container (tempat berpupa), dimana pra-pupa tersebut berubah menjadi imago (lalat).
Pelletiser (Alat Pembuat Pelet):	Alat untuk mencampur dan membentuk larva dan bahan lainnya (kacang-kacangan, jagung, bekatul, dll.) menjadi pelet untuk pakan ikan atau ayam.
Poultry manure (Kotoran Unggas):	Sampah jenis ini dihasilkan dari peternakan ayam pedaging atau petelur. Larva BSF dapat tumbuh dengan baik di sampah jenis ini, karena merupakan sampah organik yang jenisnya sama, tapi sayangnya sampah jenis ini sedikit kuantitasnya. Sampah jenis ini cenderung kering dan karenanya sebaiknya dicampurkan dengan sampah buah dan sayuran.
Prepupa:	Fase akhir dari larva yang bergerak keluar dari sampah untuk mencari tempat yang lebih kering untuk proses perubahan menjadi kepompong (pupa). Dibandingkan dengan larva, pra-pupa memiliki lapisan kitin yang lebih tinggi sehingga lebih sulit dicerna oleh ikan dan ayam.
Pupa (Kepompong):	Fase yang terjadi saat larva akan berubah bentuk menjadi lalat (fase istirahat). Pupa Black Soldier Fly (BSF) memiliki kulit lapisan luar yang berasal dari fase akhir larva. Lama fase pupa pada BSF adalah 20 hari.

Pupation container:	Tempat untuk Larva BSF berpupasi, yang berisi media yang lembab (contoh: kompos, sabut kelapa yang lembab, tanah pot, dll.), sebagai tempat pra-pupa untuk menguburkan dirinya hingga menjadi pupa.
Rearing:	Fasilitas pembiakan massal berisi keseluruhan siklus hidup Black Soldier Fly (BSF) untuk memproduksi jumlah 5-DOL yang cukup untuk mengolah sampah organik.
Residue (Residu/sisa pengolahan):	Sisa proses pengolahan. Substansi ini mudah hancur, seperti tanah atau bubur.
Shaking sieve (Saringan Pengayak):	Sebuah saringan yang bergetar atau bergoyang yang digerakkan dengan eccentric drive. Di saringan ini terdapat jaring ayakan berukuran 3 sampai 5 mm yang digunakan dalam pemanenan untuk memisahkan larva dari residu.
Slaughterhouse waste (Sampah dari Tempat - Pemotongan Hewan):	Termasuk tulang, organ, kuku, darah dan bagian hewan lain yang tidak dikonsumsi, yang telah dibuang. Kotoran (feses) dalam usus hewan juga termasuk.
Spent grains:	Sampah utama dari produksi bir. Sisa biji-bijian dan bahan tambahan lainnya, setelah mash (bubur sisa pembuatan whiskey) diambil inti sarinya (diekstraksi) kandungan gula, protein, dan bahan-bahan bergizi lainnya.
Transfer container:	Tempat pra-pupa yang bergerak keluar dari nursery container. Kotak ini berisi sabut kelapa (coco peat) atau substansi kering lainnya untuk mencegah pra-pupa keluar.
Ventilation frame (Bingkai Ventilasi):	Alat yang berfungsi untuk menyediakan jarak antara wadah larvero yang satu dengan wadah larvero yang lainnya sehingga terjadi pergantian udara dan menjaga wadah larvero tetap kering dan tidak lembab.
Waste reduction (Pengurangan Sampah):	Pengurangan sampah dapat diukur berdasarkan berat basah atau berat kering, yang membandingkan jumlah sampah organik yang masuk ke proses pengolahan dengan sisa biomasa (residu). Besarnya nilai pengurangan sampah tergantung dari jenis sampah organik yang diolah, namun diharapkan pengurangan tersebut antara 60-85% berat kering.
Waste sourcing (Pemetaan Sumber Sampah):	Pemetaan sumber sampah yang baik sangat penting untuk melengkapi pengetahuan akan rantai pengolahan sampah. Hal ini mengandalkan skema pengaturan yang baik dalam segala aspek sehingga dapat mengefisienkan dana yang dikeluarkan. Ketika berbicara tentang sampah organik pemukiman, perhatian khusus dibutuhkan untuk pemilahan sampah agar didapat fraksi sampah organik yang diinginkan.
Water content (Kandungan Air):	Ketika sampel (sampah, larva, residu, dll.) dikeringkan pada suhu 105°C di lab oven, semua air yang menguap dikategorikan sebagai "kandungan air". Bersamaan dengan sisa bahan padat ("total padatan"), keduanya dinyatakan sebagai presentase berat basah yang setara dengan 100%



Bab 1:

DASAR PEMIKIRAN

1.1 Gambaran Umum

Pengelolaan sampah di daerah perkotaan merupakan salah satu hal yang paling mendesak dan merupakan permasalahan lingkungan yang serius, dihadapi oleh pemerintah di negara berpendapatan rendah dan menengah. Tantangan yang semakin berat ini akan terus meningkat karena adanya trend urbanisasi yang terjadi dan tumbuh dengan cepat di populasi masyarakat perkotaan. Karena meningkatnya tekanan dari masyarakat dan kepedulian terhadap kondisi lingkungan, para ahli sampah dunia terpenggil untuk mengembangkan metode berkelanjutan yang berhubungan dengan sampah perkotaan, yang mengusung konsep sebuah perputaran ekonomi.

Daur ulang sampah organik (*biowaste*) masih terbatas, khususnya di daerah berpendapatan rendah dan menengah, padahal sampah jenis tersebut yang menjadi kontributor terbesar dari sampah perkotaan yang dihasilkan. Buku ini menjelaskan tentang sampah organik perkotaan di daerah urban yang berasal dari sampah rumah tangga, aktivitas komersial, dan institusi. Buku ini akan menjelaskan proses konversi *biowaste* menggunakan larva serangga, misalnya Black Soldier Fly (BSF), *Hermetia ilucens*, sebuah pendekatan yang telah menjadi perhatian pada dekade terakhir ini. Penggunaan larva dari serangga ini sebagai pengolah sampah merupakan suatu kesempatan yang menjanjikan, Karena larva BSF yang dipanen tersebut dapat berguna sebagai sumber protein untuk pakan hewan, sehingga dapat menjadi pakan alternatif pengganti pakan konvensional. Perusahaan-perusahaan besar dan beberapa pengusaha kecil telah menginvestasikan dana untuk mengembangkan teknologi ini. Mereka juga tertarik dengan keuntungan yang didapatkan mengingat bahwa teknologi ini dapat diaplikasikan dengan menggunakan fasilitas terjangkau dengan biaya rendah. Meskipun publikasi secara akademik tentang BSF mengalami peningkatan, namun adanya campur tangan dari pihak pebisnis dan minat kompetisi menghambat adanya diskusi terbuka untuk pengembangan yang lebih lanjut, terutama untuk membangun fasilitas pengolahan sampah menggunakan larva BSF. Hal inilah yang menjadi fokus utama dari buku ini.

Buku ini dibuat berdasarkan pengalaman yang melakukan operasional pengolahan sampah organik sebesar satu ton sampah perhari di fasilitas pengolahan di Indonesia, yang telah dioperasikan lebih dari dua tahun dan satu tahun operasional di fasilitas uji coba di Swedia. Sampah yang diolah di fasilitas yang ada di Indonesia kebanyakan adalah sampah buah dan sayur dari pasar. Peningkatan skala atau transfer informasi ke fasilitas yang lebih besar mungkin membutuhkan beberapa adaptasi dan penyesuaian peralatan walaupun menurut kami standar prosedur yang dideskripsikan di buku ini sesuai untuk skala yang lebih besar.

Beberapa atribut kunci membuat teknologi BSF menjadi sebuah pilihan pengolahan yang menarik untuk proses *biowaste* dari perspektif pengelola sampah dan bisnis:

- Biomassa sampah diubah menjadi larva dan residu. Larva terdiri dari $\pm 35\%$ protein dan $\pm 30\%$ lemak kasar. Protein serangga ini memiliki kualitas yang tinggi dan menjadi sumber daya makanan bagi para peternak ayam dan ikan. Percobaan pemberian makan telah memberikan hasil bahwa larva BSF dapat dijadikan sebagai alternatif pakan yang cocok untuk ikan.
- Pemberian makan berupa sampah ke larva bertujuan untuk menghentikan penyebaran bakteri yang menyebabkan penyakit, seperti *Salmonella* spp. Hal ini berarti bahwa risiko penyakit yang dapat ditularkan antara hewan dengan hewan, dan antara hewan dengan manusia dapat berkurang ketika menggunakan teknologi ini di peternakan atau ketika mengolah sampah yang berasal dari hewan pada umumnya (contohnya kotoran ayam atau sampah dari sisa pemotongan hewan). Meskipun demikian, pengurangan risiko utama dapat dicapai melalui pengurangan material

sampah ($\pm 80\%$) dibandingkan melalui penonaktifan patogen (mikroorganisme parasit).

- Pengurangan berat basah sampah mencapai 80%. Jika pengolahan sampah organik dilakukan langsung di sumber sampah, maka biaya pengangkutan sampah dan kebutuhan lahan untuk tempat pembuangan akhir (TPA) dapat dikurangi. Contohnya pengolahan sampah organik dapat mengurangi terjadinya penimbunan sampah di ruang terbuka, yang masih menjadi permasalahan di daerah berpendapatan rendah dan menengah.
- Residu sisa proses pengolahan dengan BSF merupakan material yang mirip dengan kompos, mengandung nutrisi dan unsur organik, dan ketika digunakan di pertanian dapat membantu mengurangi penipisan nutrisi tanah.
- Laju konversi sampah-menjadi-biomasa yang tinggi, hingga 25% dari berat basahnya, sehingga merupakan kuantitas hasil yang memuaskan dari perspektif bisnis.
- Pengoperasian fasilitas ini tidak membutuhkan teknologi yang canggih. Karena itu sesuai untuk diterapkan di daerah berpendapatan rendah, yang masih mengandalkan teknologi yang sederhana dan tenaga kerja dengan keterampilan rendah.

Dua proyek penelitian (FORWARD dan SPROUT) menjadi dasar penulisan buku panduan ini. FORWARD adalah proyek penelitian selama empat tahun, yang berfokus pada strategi terintegrasi dan teknologi untuk pengelolaan sampah padat organik perkotaan di kota dengan kepadatan populasi sedang di Indonesia. Proyek ini mendesain, mengimplementasikan, dan melakukan operasional pengolahan sampah skala pilot menggunakan BSF berada di pasar induk local (Puspa Agro). Fasilitas BSF didesain untuk menjadi lokasi percobaan "Standard Operating Procedures" (SOP) yang bisa digunakan untuk pengaplikasian lebih lanjut di lokasi lainnya. Proyek FORWARD adalah lembaga penelitian (R & D) independen non-profit yang didanai oleh SECO, the Swiss State Secretariat for Economic Affairs, yang bekerjasama dengan Kementerian Pekerjaan Umum dan Perumahan Rakyat Republik Indonesia (PU-PeRa).

Proyek SPROUT adalah proyek tiga tahun yang bertujuan untuk mengembangkan pengolahan sampah menjadi produk yang bernilai dengan menggunakan larva Black Fly Soldier (BSF). Proyek ini berfokus pada aspek higienis, desain dan pengoperasian unit pengolahan, kualitas produk (pakan dan pupuk), proses pascapanen yang disesuaikan dengan kualitas pakan dan keamanan produk, model bisnis untuk pengolahan sampah BSF, dan evaluasi dampak lingkungan dari pengolahan sampah BSF dibandingkan dengan pilihan pengolahan lainnya. SPROUT adalah sebuah proyek multinasional antara SLU (Swedish University of Agricultural Sciences) dan Eawag (Swiss Federal Institute of Aquatic Science and Technology) sebagai mitra penelitian yang utama, dan Pacovis AG dari Swiss adalah mitra dari pihak industri. Proyek ini didanai oleh EU-program ECO-INNOVERA, Swedish Research Council Formas, Swiss Federal Office for the Environment FOEN dan Pacovis AG.

Buku panduan ini ditulis sebagai sumber terbuka (open-source) dengan harapan bahwa pengolahan sampah organik menggunakan BSF akan mendapat perhatian, implementasi, dan replikasi yang lebih luas. Dengan semangat ini, penulis juga ingin menyebutkan pihak-pihak yang turut mengembangkan, mendokumentasikan, dan mendiskusikan aspek-aspek praktis di unit pembiakan masal BSF dan pengolahan sampah dengan larva. Terima kasih disampaikan kepada Sirajuddin Kurniawan sebagai fotografer gambar peralatan dan langkah-langkah kerja yang dapat membantu menjelaskan secara visual, Cecilia Lalander dan Björn Vinnerås dari Swedish Agricultural University SLU (Swedia) untuk kerjasama di penelitian yang mutakhir, Longyu Zheng and Jibin Zhang of the Huazhong Agricultural University (China) dan Michael Wu of JM Green (China) atas keterbukaannya dan masukan yang bermanfaat, serta Puspa Agro atas keramahannya.

1.2 Jangkauan dan Sasaran Audiens

Fasilitas pengolahan BSF dapat didesain dan dioperasikan untuk mencapai target tertentu berdasarkan siklus hidup alami BSF. Contohnya, biaya dapat diatur secara efektif dengan cara menambah kualitas larva atau memaksimalkan kuantitas massa larva yang diproduksi dalam waktu tertentu atau berdasarkan bahan baku, mirip seperti sistem pembiakan hewan ternak (ayam, sapi, dll.).

Buku panduan ini mengacu pada perspektif pengelolaan sampah. Dengan kata lain, kami memulai dari dasar pemikiran bahwa sampah organik atau *biowaste* adalah fokus material yang kami sarankan untuk diolah dengan teknologi pengelolaan BSF sebagai proses yang cocok dan solusi daur ulang untuk memproduksi larva dan residu sampah. Karena itu, tujuan utamanya adalah memproses *biowaste* dengan cara seefisien mungkin dengan memperhitungkan investasi dan biaya operasional, serta kebutuhan ruang. Dengan mengolah *biowaste*, diharapkan dapat menurunkan ancaman terhadap kesehatan masyarakat dan lingkungan.

Solusi teknologis terdiri dari memberikan *biowaste* hasil pemilahan sampah ke larva BSF yang didapat dari pembiakan di nursery. Larva tumbuh dari sampah dan mengurangi berat sampah. Di akhir proses, larva dipanen dan jika diperlukan dapat dilanjutkan ke proses selanjutnya menjadi produk yang cocok untuk pakan hewan ternak. Residu sampah dapat juga diproses lebih lanjut dan memiliki potensi jual untuk digunakan sebagai bahan tambahan untuk memperbaiki kesehatan tanah dengan karakter seperti pupuk.

Panduan ini disiapkan untuk dapat langsung dipraktikkan. Panduan ini menjelaskan bahan-bahan dan peralatan yang dibutuhkan dalam langkah kerja, mirip seperti buku memasak yang dilengkapi dengan resep dan cara memasak. Termasuk semua informasi yang dibutuhkan untuk mengembangkan dan mengoperasikan sebuah fasilitas pengolahan sampah dengan larva Black Soldier Fly. Informasi yang sulit didapat dan tidak tersedia, kami soroti sebagai poin untuk penelitian dan pengembangan lebih jauh.

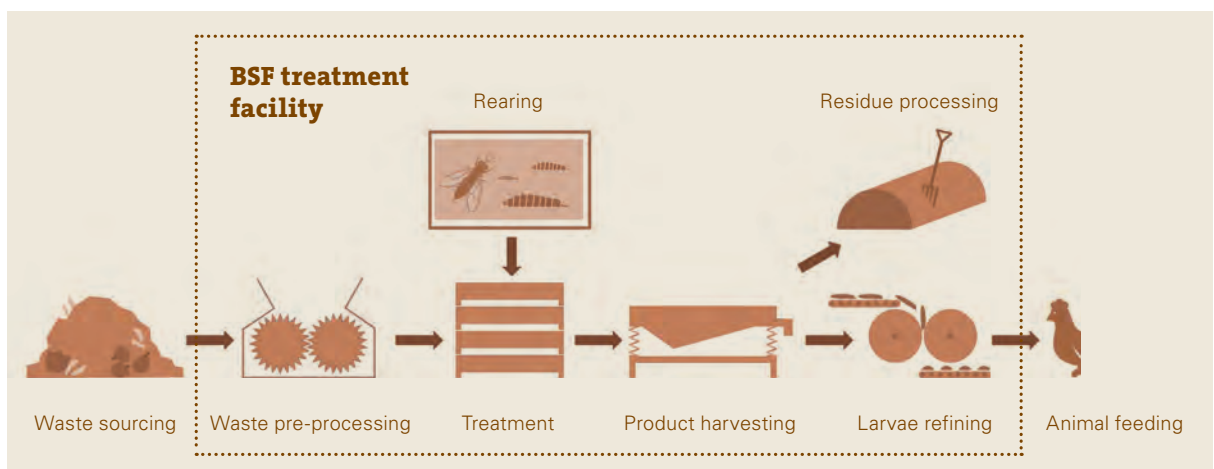
Penting untuk disebutkan bahwa pendekatan yang ditunjukkan di buku panduan ini hanya salah satu dari berbagai pendekatan yang ada. Dibuat berdasarkan pada peralatan yang tersedia secara lokal dan tanpa otomasi. Operasional yang terdapat pada buku ini telah terbukti dapat diaplikasikan, tetapi langkah-langkah tertentu dapat diganti atau disesuaikan, tergantung pada tujuan yang diharapkan dan pengalaman.

Berdasarkan pendekatannya, buku panduan ini memiliki sasaran pembaca dengan pengetahuan yang masih minim atau dasar tentang pengolahan sampah pada umumnya, dan penggunaan teknologi Black Soldier Fly pada khususnya, yang tertarik untuk bekerja dengan sampah dan mengaplikasikan dan mengoperasikan fasilitas seperti ini. Panduan ini juga dapat sangat berguna untuk orang yang telah memulai pengolahan sampah organik dengan BSF dan tertarik memperoleh pandangan lain tentang bagaimana melakukannya.

1.3 Petunjuk menggunakan buku panduan ini

Panduan ini disusun berdasarkan lima unit proses utama yang merupakan kunci fasilitas pengolahan sampah organik dengan BSF (Gambar 1).

1. Unit pembiakan masal BSF
2. Unit penerimaan sampah dan pra-proses
3. Unit pengolahan sampah dengan BSF
4. Unit pemanenan produk
5. Unit pasca pengolahan (pemurnian larva dan pemrosesan residu)



Gambar 1: Unit-unit dalam sistem pengolahan BSF



Meskipun pemetaan sumber sampah adalah hal yang sangat penting untuk fasilitas BSF yang berfungsi dengan baik, namun unit ini tidak dibahas secara detail di buku panduan ini.

Kelangsungan ekonomi dari fasilitas pengolahan sampah organik dengan BSF akan tergantung pada serangkaian kondisi lokal berikut:

- Skala, modal sesuai skala yang digunakan, dan biaya pengoperasian fasilitas
- Iklim (suhu dan kelembaban)
- Pendapatan potensial dari pengolahan sampah (tipping fee)
- Pendapatan dari penjualan produk olahan larva (contoh: larva segar atau kering, tepung protein, minyak larva, dll.)
- Penjualan dari residu sampah sebagai pupuk yang baik bagi tanah atau kegunaannya pada produksi biogas.

Panduan ini tidak sepenuhnya menjelaskan aspek finansial dari fasilitas, tapi lebih fokus kepada apa yang disarankan, yaitu meminimalisir langkah-langkah pengoperasian yang dibutuhkan untuk sebuah fasilitas pengolahan sampah organik. Disamping daftar aktivitas yang harus dilaksanakan pada selang waktu tertentu, panduan ini juga menyediakan daftar peralatan berdasarkan pada praktik yang telah dilakukan. Meskipun demikian, kami lebih menyoroti hal-hal tertentu yang menurut kami berpotensi untuk meningkatkan kegunaan peralatan.

Pada buku ini, anda akan menemukan beberapa ikon. Ikon tersebut menunjukkan isu pada bagian tertentu, informasi dasar, atau poin untuk hal yang masih perlu diperbaiki/diteliti lebih lanjut.



Sorotan terhadap isu yang sangat penting

Sorotan isu yang perlu ditinjau lebih lanjut (diperlukan penelitian lebih lanjut)

Sorotan informasi detail untuk pembaca yang sekiranya tertarik terhadap informasi tersebut, tapi tidak diharuskan untuk dibaca

Sorotan pada pengumpulan sampel dan data untuk tujuan monitoring

Bab 2:

PENGOLAHAN SAMPAH DENGAN BSF

2.1 Memahami siklus hidup alami BSF

Bab ini membahas lebih dalam tentang siklus hidup dari Black Soldier Fly di alam. Pemahaman terhadap siklus hidup BSF juga dapat membantu untuk mengerti mengapa BSF dinilai sebagai jenis serangga yang tepat untuk pengelolaan sampah organik. Selain itu pemahaman ini juga dapat memudahkan dalam mempelajari bagaimana siklus ini dapat “direkayasa” untuk meningkatkan manfaat yang didapat dari efisiensi konversi sampah dan panen produk, baik secara kuantitas maupun kualitas.

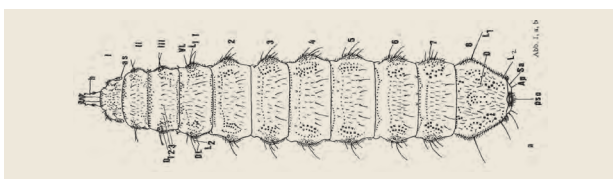
Black Soldier Fly, *Hermetia illucens*, termasuk dalam Ordo Diptera, Famili Stratiomyidae. Jenis serangga ini dapat ditemui di seluruh dunia yang wilayahnya beriklim tropis dan subtropis pada garis lintang 40°S dan 45°U (lihat Gambar 2).



Gambar 2: Wilayah persebaran Black Soldier Fly, *Hermetia illucens*.

Dalam siklus hidup BSF, telur menandakan permulaan siklus hidup sekaligus berakhirnya tahap hidup sebelumnya, di mana jenis lalat ini menghasilkan kelompok telur (juga biasa disebut ovipositing). Lalat betina meletakkan sekitar 400 hingga 800 telur di dekat bahan organik yang membusuk dan memasukkannya ke dalam rongga-rongga yang kecil, kering, dan terlindungi. Betina tersebut akan mati tidak lama setelah bertelur. Telur-telur tersebut diletakkan dekat dengan bahan organik yang membusuk supaya saat menetas nanti, larva-larvanya dapat dengan mudah menemukan sumber makanan di sekitar mereka. Karena ditempatkan dalam rongga-rongga yang terlindungi dari pengaruh lingkungan, larva tersebut terjaga dari ancaman predator, serta sinar matahari langsung yang dapat menghilangkan kadar air pada telur. Pada umumnya, telur-telur tersebut menetas setelah empat hari. Larva yang baru menetas, yang berukuran hanya beberapa millimeter, segera mencari makan dan memakan sampah organik di sekitarnya. Larva akan memakan bahan organik yang membusuk tersebut dengan rakus, sehingga ukuran tubuhnya yang awalnya hanya beberapa millimeter itu akan bertambah panjangnya menjadi 2,5 cm dan lebarnya 0,5 cm, sedangkan warnanya menjadi agak krem. Tahap-tahap hidup tersebut dapat dilihat di Gambar 3 dan Gambar 4.

Dalam kondisi optimal dengan kualitas dan kuantitas makanan yang ideal, pertumbuhan larva akan berlangsung selama 14-16 hari. Namun, larva BSF merupakan serangga yang memiliki kemampuan adaptasi yang tinggi, yang



Gambar 3: Gambar larva black soldier fly (Schremmer, 1986)

mampu memperpanjang siklus hidupnya dalam kondisi yang kurang menguntungkan sekalipun. BSF hanya makan saat masih di fase larva. Maka, pada tahap perkembangan larva inilah mereka menyimpan cadangan lemak dan protein hingga cukup bagi mereka untuk berpupa sampai menjadi lalat, kemudian menemukan pasangan, kawin, dan bertelur (bagi betina) sebelum akhirnya mati.

Setelah melalui lima fase larva (lima instar), larva tersebut sampai ke fase prapupa. Saat bertransformasi menjadi prapupa, struktur mulutnya berubah menjadi struktur yang bentuknya seperti kait dan warnanya menjadi cokelat tua hingga abu-abu arang. Mulut berbentuk kait ini memudahkannya untuk keluar dan berpindah dari sumber makanannya ke lingkungan baru yang kering, bertekstur seperti humus, teduh, dan terlindung, yang aman dari predator. Di tempat inilah pupa menjadi imago dan kemudian terbang.



Gambar 4: Tahapan hidup Black Soldier Fly, *Hermetia illucens*, Foto: Nandayure Studt Solano (1a, 1b), Samuel Blyth (2, 3, 4), Sandec (5)

Pupasi merupakan proses transformasi dari pupa menjadi lalat. Tahap pupasi dimulai saat prapupa menemukan tempat yang cocok untuk berhenti beraktivitas dan menjadi kaku. Supaya proses pupasi berhasil, sebaiknya tempat memiliki kondisi lingkungan yang tidak banyak mengalami perubahan, atau dapat dikatakan tempat yang selalu hangat, kering, dan teduh. Pupasi memakan waktu sekitar dua sampai tiga minggu. Berakhirnya pupasi ditandai dengan keluarnya lalat dari dalam pupa. Proses keluarnya lalat ini berlangsung sangat singkat. Dalam kurun waktu kurang dari lima menit, lalat sudah berhasil membuka bagian pupa yang dulunya merupakan bagian kepala, kemudian merangkak keluar, mengeringkan sayapnya lalu mengembangkannya dan terbang.

Setelah keluar, lalat dapat hidup sekitar satu minggu. Dalam masa hidupnya yang singkat, lalat akan mencari pasangan, kawin, dan bertelur (bagi para betina). Saat menjadi lalat, BSF tidak makan dan hanya membutuhkan sumber air dan permukaan yang lembab untuk menjaga tubuhnya agar tetap terhidrasi. Dalam fase hidup ini, yang terpenting adalah tersedianya cahaya alami yang cukup dan suhu yang hangat (25-32°C). Lingkungan yang lembab dapat memperpanjang lama hidup lalat sehingga dapat meningkatkan jumlah telur yang diproduksi. Menurut hasil penelitian, lalat jenis ini lebih memilih melakukan perkawinan di waktu pagi hari yang terang. Setelah itu, lalat betina mencari tempat yang cocok untuk meletakkan telurnya, seperti yang telah dijelaskan di atas.

Kondisi lingkungan dan sumber makanan yang optimal bagi larva adalah sebagai berikut:

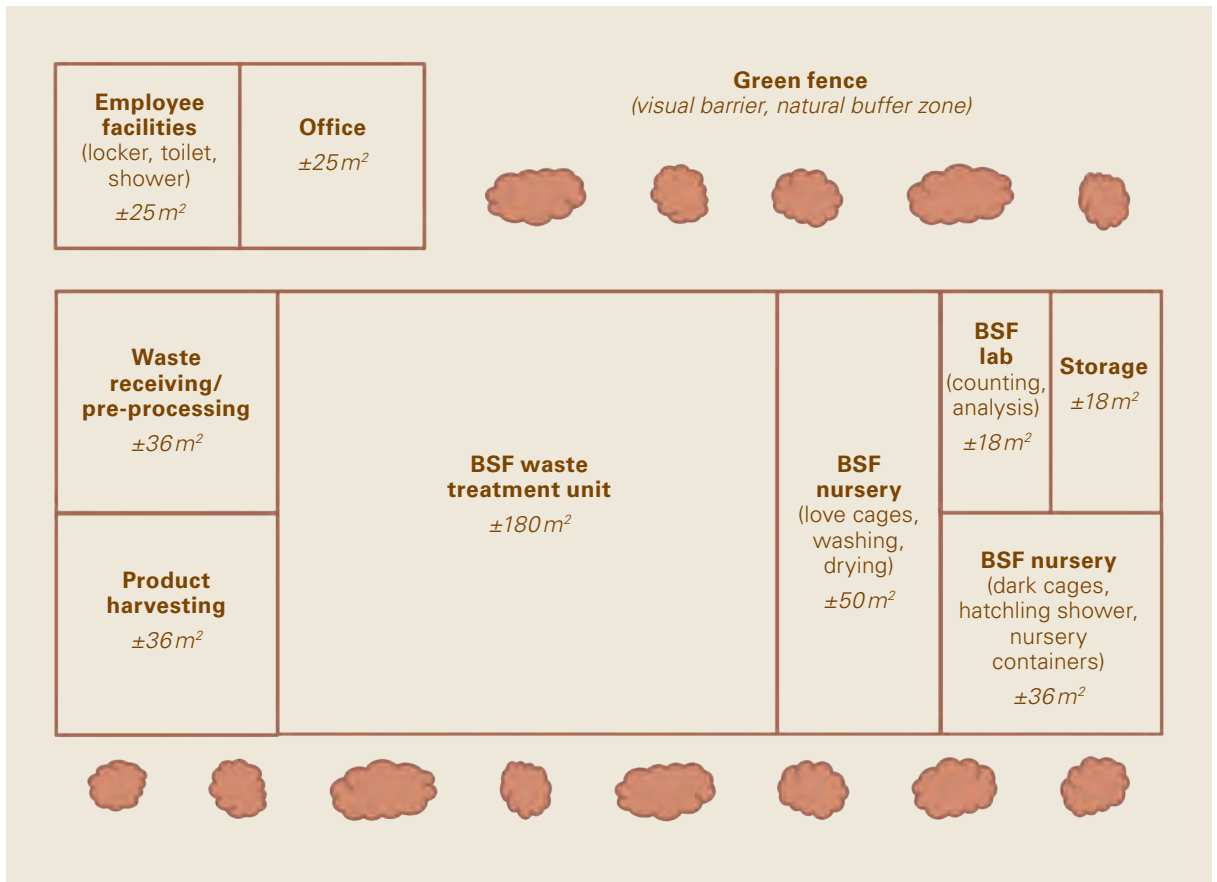
- Iklim hangat: suhu idealnya adalah antara 24°C hingga 30°C. Jika terlalu panas, larva akan keluar dari sumber makanannya untuk mencari tempat yang lebih dingin. Jika terlalu dingin, metabolisme larva akan melambat. Akibatnya, larva makan lebih sedikit sehingga pertumbuhannya pun menjadi lambat.
- Lingkungan yang teduh: larva menghindari cahaya dan selalu mencari lingkungan yang teduh dan jauh dari cahaya matahari. Jika sumber makanannya terpapar cahaya, larva akan berpindah ke lapisan sumber makanan yang lebih dalam untuk menghindari cahaya tersebut.
- Kandungan air dalam makanan: sumber makanan harus cukup lembab dengan kandungan air antara 60% sampai 90% supaya dapat dicerna oleh larva.

- Kebutuhan nutrisi pada makanan: bahan-bahan yang kaya protein dan karbohidrat akan menghasilkan pertumbuhan yang baik bagi larva. Penelitian yang sedang berlangsung menunjukkan bahwa sampah yang telah melalui proses penguraian bakteri atau jamur kemungkinan akan lebih mudah dikonsumsi oleh larva.
- Ukuran partikel makanan: karena larva tidak memiliki bagian mulut untuk mengunyah, maka nutrisi akan mudah diserap jika substratnya berupa bagian-bagian kecil atau bahkan dalam bentuk cair atau seperti bubur.

2.2 Pertimbangan pemilihan tempat keseluruhan untuk fasilitas pengolahan BSF

Pengetahuan akan siklus hidup di alam seperti yang dijelaskan di atas merupakan dasar dari fasilitas pengolahan sampah yang efisien dan dapat diandalkan dengan menggunakan larva BSF. Namun, untuk mengolah sampah organik secara teratur, seluruh siklus hidup BSF harus dikontrol sehingga dapat terbentuk suatu biosistem yang terancang dengan baik. Untuk membuat lingkungan yang hampir sama dengan habitat asli BSF sekaligus menjamin keberlanjutan pengolahan sampah, poin-poin berikut ini harus diperhatikan saat memilih tempat yang tepat untuk fasilitas pengolahan BSF:

- Ketersediaan sampah segar dalam jumlah yang memadai dengan biaya rendah, dalam jumlah yang dapat diperkirakan, dan tersedia secara teratur.
- Rute pengiriman sampah dan pengambilan residu harus dijaga dengan baik dan dapat diakses dengan mudah sepanjang tahun.
- Sebaiknya menghindari pemakaian lokasi yang berpopulasi padat serta wilayah yang pengguna tanah sekitarnya tidak menerima adanya fasilitas pengolahan sampah.
- Sebaiknya tersedia air dan listrik yang cukup untuk pengoperasian fasilitas.
- Penyangga lingkungan (environmental buffer) yang cukup tersedia, yang dapat berfungsi sebagai pembatas antara area fasilitas pengolahan sampah dengan area sekitarnya juga harus dijaga (misalnya lahan terbuka, pepohonan, pagar, dll).
- Arah hembusan angin di fasilitas harus berlawanan dari daerah pemukiman.
- Untuk praktisnya, perhitungan dapat berupa 50 m² untuk nursery dan 100 m² per ton sampah yang masuk setiap harinya (lihat Gambar 5).
- Ruang untuk pembiakan masal BSF harus tertutup dan berventilasi, sedangkan love cage harus terpapar cahaya matahari.
- Kontainer pengolahan harus teduh dan terhindar dari cahaya matahari langsung.
- Harus ada kantor dan ruang laboratorium.
- Harus ada toilet dan fasilitas kebersihan.

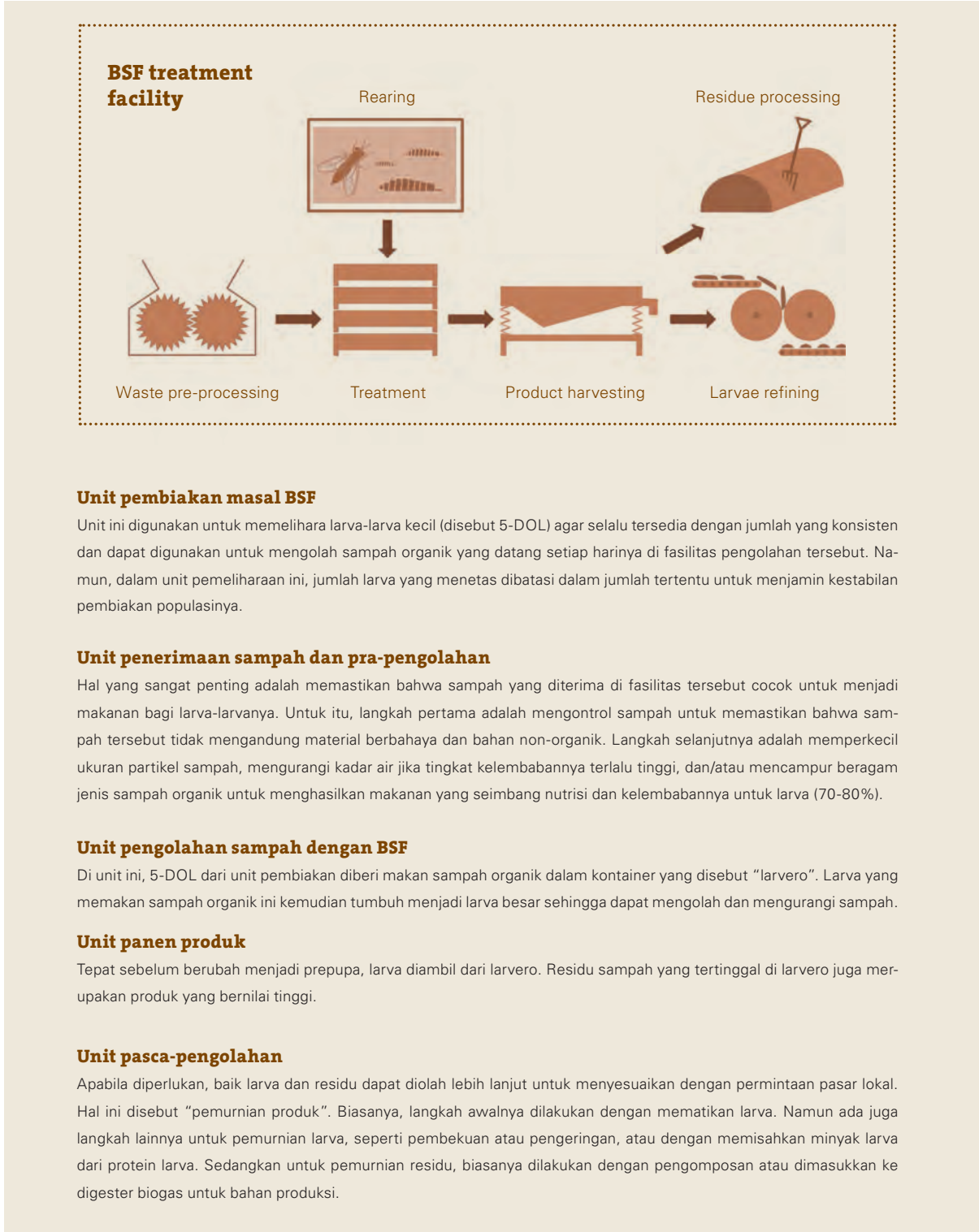


Gambar 5: Tata letak fasilitas pengolahan BSF untuk mengolah 2 ton sampah organik per hari.

2.3 Merekayasa siklus hidup BSF

Dalam fasilitas pengolahan BSF yang dirancang secara khusus, kita dapat membedakan beberapa unit pengolahan, seperti pada Gambar 6 berikut.

2.3.1 Unit pembiakan masal BSF



Unit pembiakan masal BSF

Unit ini digunakan untuk memelihara larva-larva kecil (disebut 5-DOL) agar selalu tersedia dengan jumlah yang konsisten dan dapat digunakan untuk mengolah sampah organik yang datang setiap harinya di fasilitas pengolahan tersebut. Namun, dalam unit pemeliharaan ini, jumlah larva yang menetas dibatasi dalam jumlah tertentu untuk menjamin kestabilan pembiakan populasinya.

Unit penerimaan sampah dan pra-pengolahan

Hal yang sangat penting adalah memastikan bahwa sampah yang diterima di fasilitas tersebut cocok untuk menjadi makanan bagi larva-larvanya. Untuk itu, langkah pertama adalah mengontrol sampah untuk memastikan bahwa sampah tersebut tidak mengandung material berbahaya dan bahan non-organik. Langkah selanjutnya adalah memperkecil ukuran partikel sampah, mengurangi kadar air jika tingkat kelembabannya terlalu tinggi, dan/atau mencampur beragam jenis sampah organik untuk menghasilkan makanan yang seimbang nutrisi dan kelembabannya untuk larva (70-80%).

Unit pengolahan sampah dengan BSF

Di unit ini, 5-DOL dari unit pembiakan diberi makan sampah organik dalam kontainer yang disebut "larvero". Larva yang memakan sampah organik ini kemudian tumbuh menjadi larva besar sehingga dapat mengolah dan mengurangi sampah.

Unit panen produk

Tepat sebelum berubah menjadi prepupa, larva diambil dari larvero. Residu sampah yang tertinggal di larvero juga merupakan produk yang bernilai tinggi.

Unit pasca-pengolahan

Apabila diperlukan, baik larva dan residu dapat diolah lebih lanjut untuk menyesuaikan dengan permintaan pasar lokal. Hal ini disebut "pemurnian produk". Biasanya, langkah awalnya dilakukan dengan mematikan larva. Namun ada juga langkah lainnya untuk pemurnian larva, seperti pembekuan atau pengeringan, atau dengan memisahkan minyak larva dari protein larva. Sedangkan untuk pemurnian residu, biasanya dilakukan dengan pengomposan atau dimasukkan ke digester biogas untuk bahan produksi.

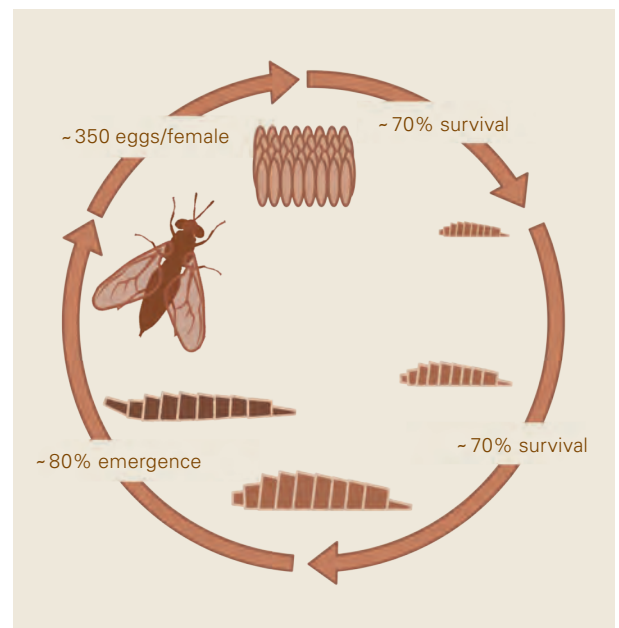
Gambar 6: Unit-unit dari fasilitas pengolahan BSF

Untuk memastikan berlangsungnya pengolahan sampah secara teratur dalam jumlah yang dapat ditentukan, unit pembiakan harus menyediakan larva berusia lima hari (5-DOL) dalam jumlah tertentu setiap harinya. Maka, penting untuk mengontrol langkah-langkah produksi selama pembiakan serta memantau hasil dari setiap langkah. Pada nursery BSF yang dirancang dengan baik, jumlah prapupa yang dapat melakukan pupasi dapat dikontrol dengan mudah. Hal ini dapat membantu memperkirakan jumlah lalat yang nantinya akan muncul, yang juga akan menunjukkan perkiraan berapa banyak kelompok telur yang akan dihasilkan, berapa ekor larva yang akan menetas, dan berapa banyak dari larva-larva tersebut yang dapat digunakan untuk mengolah sampah organik. Pemantauan tingkat kelangsungan hidup pada setiap fase di siklus ini dapat memudahkan untuk mengetahui kinerja koloni lalat tersebut secara keseluruhan dan dapat menunjukkan masalah-masalah di tahap tertentu. Tingkat kelangsungan hidup kemungkinan dapat berbeda antara nursery yang satu dengan nursery yang lainnya. Data yang ada di sini adalah berdasarkan unit pembiakan massal yang dilakukan di Indonesia (Gambar 7) yang dapat dijadikan sebagai contoh.

Penyimpanan dan panen telur

Dari sudut pandang pengelolaan, penting bagi semua kelompok telur untuk dikumpulkan di satu lokasi. Hal ini akan sangat memudahkan saat pemanenan telur.

Untuk itu, kami melengkapi kandang-kandang dengan media yang sesuai (disebut "eggies") untuk lalat-lalat tersebut bertelur, yakni media yang aman (yaitu rongga yang terlindung) untuk penyimpanan telur, serta "atraktan" atau substansi yang mirip dengan bahan organik yang membusuk sehingga dapat menarik para betina untuk meletakkan telurnya di sekitar sana. Setelah kelompok-kelompok telur sudah disimpan dalam eggies, telur-telur tersebut akan dipanen sebelum ada larva yang menetas.



Gambar 7: Indikator kinerja fasilitas pembiakan massal BSF di Indonesia.

Bentuk dan bahan eggies bisa bermacam-macam (Gambar 8). Karena setiap gerakan atau sentuhan terhadap kelompok telur maupun telurnya dapat menurunkan tingkat kelangsungan hidupnya, maka penanganan telur harus dilakukan seminimal mungkin.



Gambar 8: Berbagai variasi eggies: "Bioballs", biasanya digunakan sebagai filter di akuarium dan kolam (kiri), tumpukan lembaran kayu dengan celah-celah kecil di sela-selanya (tengah), dan bentuk sarang lebah dari kardus (kanan).

Idealnya, eggies yang kosong harus dibuat seringan mungkin untuk meminimalisir adanya kesalahan. Selanjutnya, eggies-eggies yang kosong, jika memungkinkan, harus memiliki berat yang sama sehingga saat menghitung berat eggies secara keseluruhan, berat dari masing-masing eggies juga dapat dihitung dengan mudah. Beberapa bahan eggies (seperti kayu dan kardus) dapat menyerap kelembapan di sekitarnya sehingga berat eggies tersebut bisa berubah dari waktu ke waktu. Maka, untuk menghindari kesalahan, eggies sebaiknya dibuat dari bahan plastik. Selain itu, disarankan juga untuk menggunakan eggies yang dapat digunakan berulang-ulang, yang dapat dibersihkan dengan cepat dan mudah, atau bisa juga menggunakan eggies sekali pakai.



Pemanenan telur diukur dari perbedaan berat antara eggies yang kosong dan penuh. Maka, disarankan untuk menggunakan jenis (dan berat) yang standar untuk eggies kosong. Jumlah telur merupakan total massa telur dibagi dengan rata-rata berat per satuan telur, yaitu 25 μ g.

Penetasan telur dan pemberian makan untuk larva

Eggies yang baru dipanen dikumpulkan bersama eggies yang telah dipanen beberapa hari sebelumnya di "hatching container" terbuka yang memiliki sumber makanan bernutrisi tinggi. Kami menyebutnya "hatchling shower" (Gambar 9). Dalam beberapa hari larva akan menetas. Apabila eggies yang baru dipanen dikumpulkan dengan eggies yang lama, maka dipastikan akan terjadi "shower" atau penetasan secara terus menerus di nursery container. Setelah menetas, larva akan jatuh dari eggies dan masuk ke hatchling container di bawahnya, di mana mereka akan segera mulai makan. Sumber makanan bernutrisi tinggi yang ada di hatchling container berisi pakan ayam yang dicampur dengan air. Kandungan air dalam campuran ini adalah sekitar 70%.



Gambar 9: Hatchling shower: eggies yang dipanen diletakkan di atas sumber makanan untuk larva yang baru menetas. Masing-masing warna tali menunjukkan hari dalam satu minggu ketika eggies dipanen.

Pengelolaan sampah dengan larva BSF paling mudah dilakukan dengan larva yang seragam (memiliki usia dan ukuran yang sama). Hal ini dapat menghasilkan perencanaan yang lebih baik untuk pemasukan sampah, tingkat konversi, dan waktu panen. Dengan hatchling shower, jumlah dan usia larva dalam satu hatchling container dapat dikontrol dan ditentukan. Frekuensi penggantian hatchling container dapat menentukan keseragaman kelompok larva. Semakin tinggi penggantian, semakin tinggi juga tingkat keseragaman larva-larva muda tersebut. Larva makan di hatchling container yang sama selama beberapa hari setelah menetas. 5-DOL tersebut kemudian diambil dari hatchling container lalu dihitung. Sebagian besar larva kemudian ditransfer ke unit pengolahan BSF di mana 5-DOL tersebut dimasukkan ke sampah.



Hatchling container di bawah hatchling shower diganti dengan yang baru dengan interval yang teratur (setiap satu sampai tiga hari). Frekuensi tersebut menentukan keseragaman kelompok larva.

Karena menghitung larva-larva kecil tersebut terlalu rumit, maka jumlah 5-DOL ditentukan dengan menghitung jumlah larva dalam sampel kecil (~2 g), yang kemudian diekstrapolasi berdasarkan berat total seluruh 5-DOL

Hanya sedikit dari keseluruhan 5-DOL (sekitar 2-5%) yang disimpan di unit pembiakan dan jumlah ini bergantung pada jumlah sampah yang akan diolah dan kinerja nursery. Jika tingkat kelangsungan hidup dinilai tinggi dan jumlah telur yang dihasilkan oleh setiap betina tergolong banyak, maka jumlah 5-DOL yang perlu untuk disimpan dalam unit pembiakan semakin kecil. Larva-larva yang disimpan ini ditempatkan dalam nursery container di mana mereka terus diberi makanan dengan campuran yang baik sampai berubah menjadi prapupa dalam kurun waktu sekitar dua minggu. Semua larva di satu nursery container akan berubah pada waktu yang sama mengingat umur larva tersebut juga sama. Prapupa akan berusaha meninggalkan sumber makanan untuk mencari tempat yang kering yang lebih cocok untuk melakukan pupasi. Untuk itu, nursery container diletakkan dalam transfer container yang telah dilengkapi dengan bahan yang kering dan mampu menyerap air (Gambar 10).

Pupasi

Prapupa yang telah keluar dan masuk ke transfer container lalu dipanen dan dipindahkan ke pupation container. Karena pupa merasa terganggu dengan adanya kelompok besar pupa lainnya, maka di kontainer tersebut terdapat substrat yang lembab dan seperti tanah (kompos) di mana prepupa dapat mengubur dirinya.

Untuk memfasilitasi proses pupasi, pupation container diletakkan di dalam kandang pupasi yang benar-benar gelap di bagian dalamnya (Gambar 11). Kami menamakannya "dark cage" atau kandang gelap. Selain menyediakan lingkungan yang gelap, kandang ini juga melindungi pupa-pupa tersebut dari perubahan kondisi lingkungan (yaitu kelembapan, temperatur, pergerakan angin, dll.).



Gambar 10: Nursery container dalam transfer container.



Gambar 11: Pupation container yang tersusun menyilang dalam dark cage.

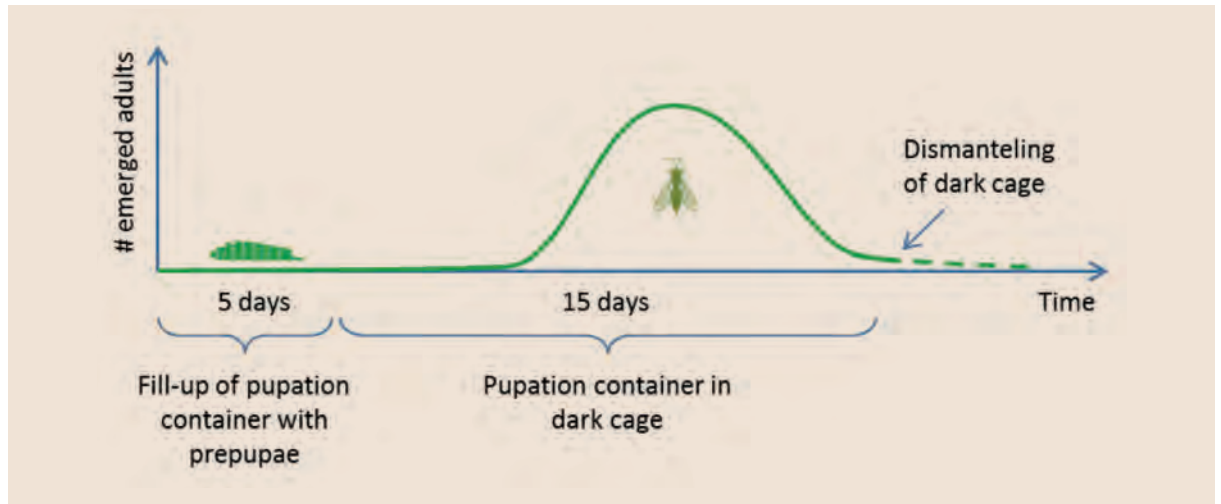


Gambar 12: Love cage yang sedang diisi dengan lalat yang baru muncul.



Setelah dua atau tiga minggu, material media pupasi menjadi sedikit kering. Hal ini memudahkan lalat-lalat untuk keluar dari kulit pupa menuju bagian atas dari tumpukan bahan tersebut dan kemudian terbang keluar dari pupation container, namun tetap berada dalam kandang gelap. Karena kondisi di dalam kandang yang gelap, lalat yang keluar tidak akan kawin, melainkan tetap diam tidak bergerak. Oleh karena itu, lalat-lalat di kandang gelap ini dapat dikatakan adalah sumber tetap penghasil lalat yang baru muncul, yang apabila dilepaskan di tempat terang akan segera bereproduksi.

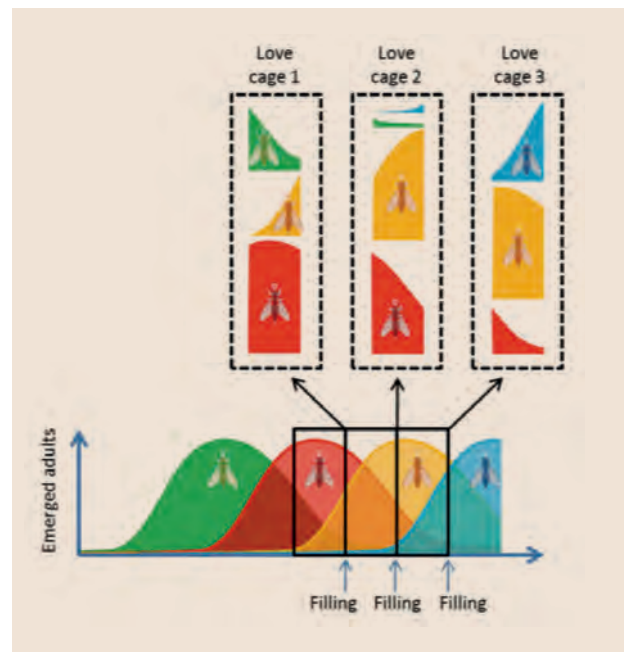
Keluarnya lalat dimulai sepuluh hari setelah pupa dimasukkan kedalam kotak pupasi, lalu mengikuti kurva berbentuk lonceng dan diakhiri dengan beberapa lalat yang muncul setelah 25 hari (Gambar 13).



Gambar 13: Dinamika pupasi dan kemunculan lalat BSF.

Perkawinan

Setiap kali dibutuhkan, lalat yang keluar akan diambil dari kandang gelap. Hal ini dilakukan dengan cara menghubungkan kandang gelap ini dengan sebuah terowongan yang tidak gelap dan tergantung pada bingkai yang dapat dipindahkan. Karena merupakan tempat di mana perkawinan terjadi, maka kami menamakannya "love cage" atau kandang kawin (Gambar 12). Pencahayaan yang dipasang pada ujung terowongan akan menarik lalat untuk terbang dari kandang gelap ke kandang kawin. Kandang kawin secara berurutan dihubungkan dengan tiga sampai empat kandang gelap untuk mengumpulkan lalat yang baru keluar (Gambar 14). Metode ini memungkinkan kepadatan lalat yang konstan dan stabil dalam kandang kawin. Selain itu, lalat-lalat yang telah diambil tersebut memiliki usia yang sama. Ada manfaatnya apabila di kandang perkawinan terdapat lalat-lalat yang berusia sama, yaitu lalat-lalat tersebut akan kawin dan bertelur pada waktu yang kurang lebih sama, dan oleh karena itu, jumlah telurnya akan bisa diprediksi sehingga pembiakan masal dapat dilakukan dengan lebih efisien. Kandang kawin dilengkapi dengan kain basah untuk menjaga agar lalat-lalat di dalamnya tidak kekurangan kelembaban. Selain itu juga ada eggies dan sebuah kotak berisi atraktan. Maka, di sini siklus pemeliharaan berakhir.



Gambar 14: Komposisi tiga kandang perkawinan yang diisi pada interval dua hari dari beberapa kandang gelap.

2.3.2 Penerimaan sampah dan unit pra-pengolahan

Larva pada umumnya sangat toleran terhadap jenis makanannya. Namun, tetap penting untuk memastikan apakah sampah organik yang diterima di fasilitas sesuai untuk dimakan oleh larva. Sebagian besar bahan organik dengan kandungan air sebanyak 60% sampai 90% dan dengan ukuran partikel yang spesifik pasti akan dicerna. Di Tabel 1 dapat dilihat daftar sampah organik yang menghasilkan pertumbuhan dan konversi biomassa yang baik. Larva sangat bergantung kepada mikroorganisme simbiotik yang menghancurkan struktur sel dan menyediakan nutrisi bagi larva. Namun, jika kualitas pakannya dibawah optimal, waktu perkembangan larva akan semakin lama, dan berat tubuh akhir larva akan lebih rendah. Maka sangat penting untuk memperhatikan hal-hal tersebut saat memandang fasilitas BSF dari sudut pandang ekonomi.

Tabel 1: Macam-macam tipe sampah organik yang sesuai untuk pengolahan dengan BSF

Sampah perkotaan	Sampah Agro-industri	Pupuk dan feses
<ul style="list-style-type: none">• Sampah organik perkotaan• Sampah makanan dan restoran• Sampah pasar	<ul style="list-style-type: none">• Sampah pengolahan makanan• Biji-bijian bekas pakai• Sampah rumah potong hewan	<ul style="list-style-type: none">• Kotoran unggas• Kotoran babi• Kotoran manusia• Lumpur tinja

Panduan ini menggunakan asumsi bahwa "waste sourcing" atau pemetaan sumber sampah untuk fasilitas pengolahan sampah telah dilakukan dengan baik. Sampah organik harus benar-benar murni organik dan dapat diuraikan oleh bakteri/organisme hidup lainnya, serta harus memenuhi kriteria jenis-jenis sampah organik yang layak seperti yang telah disebutkan di atas.

Langkah pertama yang dilakukan setelah sampah diterima adalah mengecek kualitas sampah untuk memastikan tidak ada material berbahaya dan bahan non-organik yang terkandung di dalamnya. Beberapa kantong plastik yang ditemukan di dalam sampah mungkin bukan masalah besar karena dapat disortir dan dibuang secara manual. Namun, bahan berbahaya/kontaminan sama sekali tidak boleh ada karena dapat mempengaruhi seluruh organisme hidup: larva, bakteri-bakteri terkait, dan tentu saja para pekerja. Asam, pelarut, pestisida, deterjen, dan logam berat merupakan zat-zat yang termasuk dalam kategori berbahaya dan oleh karena itu harus dihindarkan apabila zat-zat tersebut berupa cairan atau larutan. Ini karena zat-zat tersebut dapat dengan mudah mengontaminasi bahan sampah secara keseluruhan. Jika sampah yang datang diduga mengandung kontaminasi tersebut, maka sampah tersebut harus ditolak.



Gambar 15: Hammer mill atau palu pabrik untuk pra-pengolahan sampah

Apabila kualitas sampah sudah dipastikan, langkah selanjutnya adalah mengecilkan ukuran partikel sampah. Hal ini dapat dilakukan dengan menggunakan mesin pencacah atau mesin palu pabrik (hammer mill) (Gambar 15). Teknologi apapun yang nantinya digunakan, alatnya harus dapat menghancurkan sampah menjadi partikel dengan ukuran diameter kurang dari 1-2 cm. Hal ini dapat membantu mempercepat proses karena bagian mulut larva tidak sesuai menghancurkan gumpalan sampah yang besar. Serta meningkatkan area permukaan dapat membantu perkembangan dan pertumbuhan bakteri yang berasosiasi dengan BSF.

Jika sampah yang dihancurkan memiliki kandungan air di atas 80% (sampah dengan kelembaban sebesar ini akan bertekstur seperti bubur, mirip dengan campuran buah yang dihancurkan dengan blender dapur), maka sampah tersebut harus dikurangi kadar airnya atau dicampurkan dengan sumber sampah lain yang lebih kering supaya kadar kelembabannya bisa kurang dari 80%.



Ada beberapa cara untuk mengurangi kadar air pada sampah. Cara yang paling sederhana adalah pengurangan kadar air secara pasif (dengan memanfaatkan gravitasi), di mana sampah dimasukkan ke dalam kantong kain yang berfungsi sebagai saringan. Airnya kemudian diperas sehingga turun ke ember di bawahnya. Teknologi lainnya adalah dengan menggunakan screw press horizontal atau sebuah cider press.

Jika kandungan airnya di bawah 70%, maka perlu ditambahkan air. Kadar air ini dapat ditentukan dengan cara meremas segenggam sampah. Jika hanya ada beberapa tetes air yang muncul di sela-sela jari, maka sampah tersebut terlalu kering. Apabila sampah kering ditambah kelembabannya dengan air, air yang digunakan harus aman, yang artinya tidak mengandung patogen, logam berat, maupun bahan lainnya yang dapat mengurangi kandungan nutrisi dalam sampah.



Ketika sampah organik tiba di tempat, maka beratnya harus ditimbang untuk mengetahui jumlah sampah yang masuk ke fasilitas setiap harinya. Waktu yang paling baik untuk mengukur jumlah total sampah adalah setelah sampah dicacah/digiling karena setelah itu mungkin sampah tersebut akan disimpan di dalam kontainer untuk sementara waktu. Jika ternyata kadar air sampah harus dikurangi, maka sebaiknya pengukuran beratnya dilakukan sebelum dan sesudah proses pengurangan air.

2.3.3 Unit pengolahan sampah dengan BSF

5-DOL dalam jumlah tertentu dipindahkan setiap harinya dari unit pembiakan masal BSF ke unit pengolahan sampah dengan BSF yang berisi sampah (yang kami sebut "larvero"). Jumlah 5-DOL yang ditambahkan di sini bergantung pada jumlah sampah organik yang ada pada sebuah area permukaan dan dalam volume tertentu.



Gambar 16: Susunan larvero dengan bingkai ventilasi di celah-celahnya setiap lapisan.



Berikut adalah hitungan praktis yang kami gunakan:
10.000 larva 5-DOL dalam sebuah larvero (40x60x17 cm) memakan 15 kg sampah basah (75% air) selama 12 hari.

Ketika 5-DOL tersebut makan dan bertumbuh, pada hari kelima ditambahkan lagi sampah ke dalam larvero yang sama, kemudian ditambahkan lagi di hari kedelapan, sampai tubuh larva cukup besar untuk dipanen setelah diberikan makan selama 12 hari. Larva kemudian dipanen di hari ketiga belas. Berikut adalah parameter operasional yang kami anjurkan digunakan untuk unit pengolahan BSF:

- 40.000 larva 5-DOL di setiap 1 m² area pengolahan memakan 60 kg sampah organik selama periode 12 hari. Selagi larva memakan sampah tersebut, mereka akan menghancurkan bahan organik dan melakukan proses metabolisme terhadap nutrisi sehingga menjadi biomassa larva. Jika sampah yang digunakan terlalu banyak, lapisan sampah yang tidak terolah dapat meningkatkan panas akibat adanya aktivitas bakteri, sehingga kondisinya tidak menguntungkan bagi larva. Makanan yang tidak tersentuh juga akan menarik perhatian lalat-lalat lainnya. Apabila jumlah sampah tidak mencukupi, larva akan kekurangan pakan sehingga baik kecepatan perkembangan larva maupun kapasitas pengolahan sampah di fasilitas akan menurun.
- Menurut pengalaman sebelumnya, pemberian makanan yang sesuai untuk setiap larvero adalah tiga kali makan dengan jumlah yang sama selama periode 12 hari: pada hari pertama, kelima, dan kedelapan.
- Jumlah sampah juga dibatasi oleh ketebalan lapisan sampah di larvero. Jika kedalaman sampah di dalam larvero lebih dari 5 cm, larva akan kesulitan untuk mengolah semuanya dan sampah yang berada di lapisan paling bawah tidak akan tersentuh.
- Larvero dapat disusun bertumpuk menyilang satu sama lain untuk mengoptimalkan kebutuhan area permukaan. Namun, larvero harus tetap memiliki ventilasi yang baik supaya udara yang kadar kelembabannya sudah jenuh dapat berganti dengan yang baru. Selain itu, ketersediaan oksigen juga sangat penting bagi kesehatan larva. Untuk itu, kami sarankan untuk tetap menyediakan ruang terbuka yang cukup di antara larvero yang disusun (Gambar 16) untuk memungkinkan aliran udara mengalir secara bebas.
- Saran selanjutnya adalah meningkatkan sirkulasi udara di susunan larvero dengan menggunakan kipas pada beberapa hari terakhir. Hal ini dapat menciptakan aliran udara aktif di permukaan larvero sehingga dapat meningkatkan evaporasi. Ini juga akan menghasilkan residu sampah yang seperti remah yang nantinya akan mudah dipisahkan dari larva. Namun, intensitas ventilasi aktif bergantung pada kelembaban udara dan kandungan kelembaban bahan awal. Maka, untuk mengetahuinya perlu dilakukan penilaian satu per satu di setiap konteks.



Penelitian tentang BSF dimulai pada pertengahan abad 20 di peternakan ayam. Dalam penelitian tersebut ditemukan bahwa keberadaan larva BSF dalam kotoran ayam di bawah kandang ayam dapat mengurangi perkembangbiakan lalat rumah dan mengurangi akumulasi kotoran ayam. Para peneliti kemudian mempraktikkan gagasan ini dengan membuat perencanaan pembuatan lubang kotoran yang ramah BSF (dataran landai untuk prepupa keluar dengan sendirinya, akses untuk mesin pembersih, dan rumah hijau yang berdempet untuk imago/lalat BSF). Sebagian besar usaha pengolahan sampah dengan BSF secara profesional telah dimulai pada sistem pemberian makan yang terus menerus berdasarkan self-harvesting prepupa (pupa keluar dengan sendirinya).

Secara historis, sistem pemberian makan yang dilakukan terus menerus (kontinyu) adalah hal yang disarankan untuk sistem pengolahan sampah dengan BSF. Sistem pemberian makan yang terus menerus ini memberi beberapa manfaat, khususnya saat menjalankan sistem kecil di “halaman belakang rumah” pada tingkat rumah tangga atau pemukiman. Seluruh sampah organik yang terkumpul di suatu rumah tangga dimasukkan dalam sistem tersebut, dan sewaktu-waktu perlu dikosongkan. Hal ini bergantung pada infestasi alami BSF dan biasanya, prepupa akan merangkak keluar sendiri, baik menuju ke wadah pengumpulan prapupa maupun ke lingkungan luar di mana mereka akan dimakan oleh ayam-ayam yang berkeliaran, atau ke tempat aman di mana mereka memiliki kesempatan untuk berpupasi. Namun, apabila sistem pemberian makan kontinyu ini ditingkatkan ke bisnis pengelolaan sampah yang besar skalanya, hal ini bisa berdampak buruk. Misalnya, kegagalan sistem karena penyakit, mikotoksin, atau pengaruh lingkungan, bisa menjadi risiko dan akan berakibat fatal terhadap seluruh unit pengolahan, sehingga perlu dilakukan pengosongan, pembersihan, dan pengulangan kembali. Selain itu, hasil protein juga bergantung pada self-harvesting.

Memang benar bahwa prepupa dapat keluar sendiri dan keuntungannya adalah mereka telah terpisah dari zat residu. Namun, sebagian besar prapupa tetap berada di bahan sampah sehingga akan menghasilkan populasi lalat yang tidak diharapkan dan menyebabkan kerugian panen.

Untuk pengelolaan sampah, kami pun menyarankan untuk memisah-misah risiko untuk mengantisipasi kegagalan dengan menggunakan kontainer pengolahan tunggal, yaitu larvero. Kami juga mengontrol siklus hidup BSF dengan cara menentukan jumlah dan usia larva, jumlah sampah yang digunakan, dan durasi proses pengolahan.

2.3.4 Pemanenan Produk

Setelah 12 hari pengolahan sampah dengan larva BSF, setiap larvero dipanen. Di tahap ini, larva telah mencapai berat maksimal mereka, namun belum berubah menjadi prapupa. Nilai nutrisi mereka pun berada pada titik maksimal. Yang dimaksud dengan pemanenan adalah proses pemisahan larva dari residu. Hal ini dapat dilakukan dengan menggunakan shaking shieve (ayakan bergetar) manual maupun otomatis sehingga larva dapat dengan mudah dipisahkan dari residu. Dengan frekuensi getar yang lebih tinggi, ukuran jaring dari mesin sieve (ayakan) tersebut bisa lebih besar. Hal ini karena larva akan kesulitan menempatkan diri mereka dan tidak dapat keluar dari jaring ketika frekuensinya besar. Penggunaan shaking sieve otomatis dapat menghasilkan frekuensi getaran lebih tinggi daripada yang manual, sehingga shaking shieve otomatis lebih banyak dipilih (Gambar 17).



Gambar 17: Shaking sieve (kiri) dan sieve manual (kanan) untuk memisahkan larva dari residu.

Untuk penyaringan manual, sebuah ayakan berukuran sekitar 3 mm dinilai sudah sesuai. Saringan ini ditempatkan pada sudut tertentu dan isi larvero dituangkan seluruhnya ke atas saringan. Selama diayak, larva akan tetap berada di atas saringan, sedangkan residunya akan jatuh ke tempat penadahan. Dengan sudut yang digunakan, larva diarahkan untuk menempati sudut yang rendah, yang terhubung dengan sebuah ember di mana nantinya larva akan jatuh dengan sendirinya.



Gambar 18: Proses pemisahan larva dari residu basah.

Dalam kondisi tertentu, ketika kandungan air awal pada sampah lebih tinggi dari seharusnya (>80%), ketika dipanen larveronya akan berisi larva dan cairan seperti bubuk yang berasal dari sisa pengolahan sampah, disertai dengan beberapa gumpalan yang tidak terproses (bukan residu sampah yang seperti remah kering). Dalam kasus tersebut, disarankan menggunakan metode pemanenan menggunakan kasa datar tanpa getar dengan ukuran jaring 5 mm. Di bawah kasa tanpa getar tersebut diletakkan sebuah kontainer. Cairannya akan mengalir, begitupun dengan larvanya karena larva ingin menghindari cahaya matahari, lalu akhirnya jatuh ke dalam kontainer di bawahnya. Gumpalan residu yang lebih besar akan tetap berada di atas kasa dan nantinya akan dibuang. Dalam kontainer di bawah kasa datar, larva-larva yang sebagian besar mengapung, diambil menggunakan sendok penyaring, dibersihkan, lalu dipindahkan ke kontainer pengering dengan sabut kelapa atau beberapa bahan kering lainnya (seperti serbuk kayu). Larva didiamkan di kontainer pengering selama sekitar satu hari. Di dalamnya mereka akan merangkak di antara bahan-bahan kering sehingga kulit mereka akan bersih dan memberikan waktu untuk larva mengosongkan isi perutnya, sehingga dapat menambah kualitas produk akhir yang dihasilkan..



Setiap larvero ditimbang saat dipanen. Setelah memisahkan larva, larvero ditimbang lagi untuk memantau kinerja pengolahan (hasil larva dan reduksi sampah).

2.3.5 Pasca-pengolahan larva dan residu

Setelah dipanen, larva dapat dijual hidup-hidup ke pelanggan (misalnya orang-orang dari peternakan reptil atau pasar burung).

Cara pemanfaatan lainnya adalah dengan membuat pellet pakan. Larva yang baru dipanen dapat dicampur dengan bahan lain (seperti kedelai, sorgum, jagung, dll.) untuk membuat campuran yang memenuhi kebutuhan nutrisi hewan yang dituju (ayam pedaging, ayam petelur, beberapa spesies ikan, dll.). Campuran ini dapat dimasukkan langsung ke mesin pencetak pellet (pelletizer) yang akan mengompresnya menjadi pellet pakan (Gambar 19).

Dalam kebanyakan kasus, larva masih memerlukan pengolahan lebih lanjut untuk memastikan mereka dapat disterilkan, disimpan, dan dikirimkan dengan mudah ke setiap pelanggan.

Pensterilan dilakukan dengan cara mematikan bakteri yang masih melekat di kulit larva dan mengosongkan isi perut larva (yang berisi residu yang hanya tercerna sebagian). Kami menyarankan untuk menggunakan air mendidih untuk hal ini. Mencelupkan larva ke dalam sepanci air mendidih selama sekitar dua menit dapat membunuh larva tersebut dengan cepat sekaligus mensterilkan produk yang dihasilkan.



Gambar 19: Pelletizer untuk pakan hewan.



Langkah pengolahan yang lain mungkin saja membutuhkan penghitungan dan alat yang berbeda, bergantung pada permintaan pasar dan kelompok pelanggan. Pembekuan dapat mempermudah penyimpanan, namun memakan banyak energi. Pengerinan (dengan panas matahari atau oven) dapat mengurangi kandungan air sekaligus meningkatkan durasi penyimpanan (kandungan kelembabannya pasti kurang dari 10%). Karena larva mengandung 30% minyak, maka periode penyimpanan yang lama untuk larva mati akan menyebabkan minyaknya berbau tengik. Untuk menghindari hal ini, larva yang sudah dikeringkan dapat dihilangkan minyaknya dengan menggunakan oil press atau mesin centrifuge. Dalam proses ini, minyak larva dipisahkan dari protein larva, yang kemudian dapat dikeringkan dan disimpan dengan lebih mudah. Kandungan minyak dalam protein larva harus kurang dari 10% supaya tidak rusak saat penyimpanan. Larva yang telah dihilangkan minyaknya memiliki kandungan protein sebesar $\pm 60\%$ dan lemak $\pm 10\%$ dan oleh karena itu dapat dijadikan sebagai pengganti makanan ikan untuk pakan hewan. Namun, formulasi dari keseluruhan pakan juga harus memperhatikan kebutuhan asam amino dari jenis hewan yang diternakkan.

Berbagai teknik pengolahan dibutuhkan untuk memproses residu supaya dapat menghasilkan kompos yang matang dan stabil. Pendekatan lainnya dapat pula digunakan untuk mengolah residu tersebut. Penggunaan residu untuk dikomposkan selama dua bulan adalah pendekatan yang paling sederhana. Opsi lainnya adalah memasukkan residu ke fasilitas vermicomposting untuk membesarkan (dan memasarkan) cacing, sekaligus untuk mendapatkan vermikompos yang stabil dan matang. Pilihan yang ketiga (dan terakhir) yang disarankan di sini adalah memasukkannya ke dalam digester anaerobic (reaktor biogas). Pilihan ini cocok apabila residunya memiliki kelembaban tinggi dan bentuknya seperti bubur.

Bab 3:

AKTIVITAS DI TEMPAT PENGOLAHAN BSF

Bab ini menjelaskan tentang kegiatan apa saja yang dilakukan setiap harinya di fasilitas pengolahan BSF. Ada beberapa bagian terpisah yang masing-masing membahas hal yang perlu dikerjakan di setiap unit fasilitas (seperti yang terlihat di Gambar 6). Setiap unit fasilitas akan diterangkan dalam sub-bab. Penjelasan yang diberikan juga mencakup peralatan yang dibutuhkan untuk kegiatan tersebut, tugas tiap individu, tindakan perlindungan bagi para pekerja, dan poin-poin untuk monitoring dan pengumpulan data.

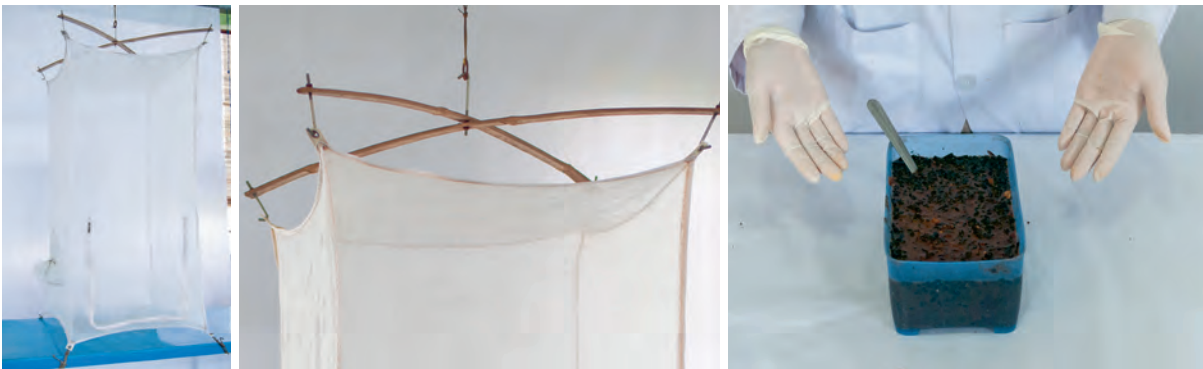
Kegiatan operasional harian diringkas dalam jadwal pengolahan dan log sheets (lembar pencatatan) yang terdapat di Bab 5

3.1 Aktivitas di unit pemeliharaan BSF

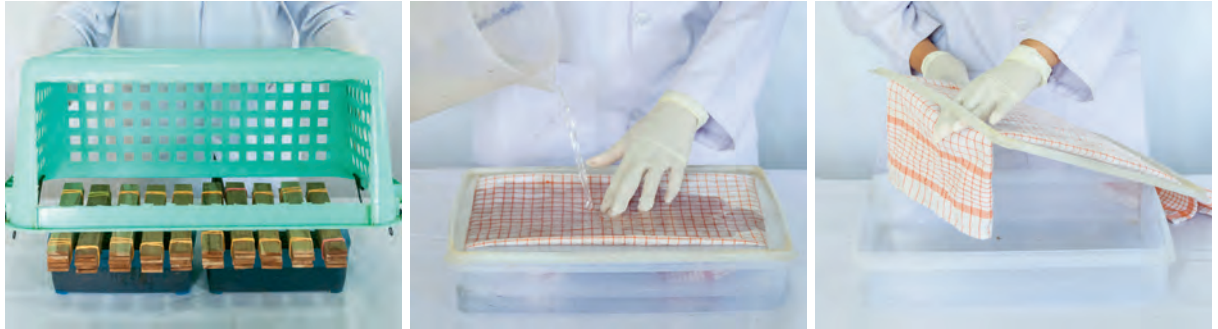
Langkah R1 – Memasang kandang kawin untuk mengumpulkan lalat, kawin dan bertelur

Setiap kandang kawin diisi dengan lalat yang baru keluar dari kandang gelap. Di kandang kawin, disediakan air untuk minum lalat-lalat tersebut dan tempat untuk meletakkan telur.

Peralatan yang digunakan:



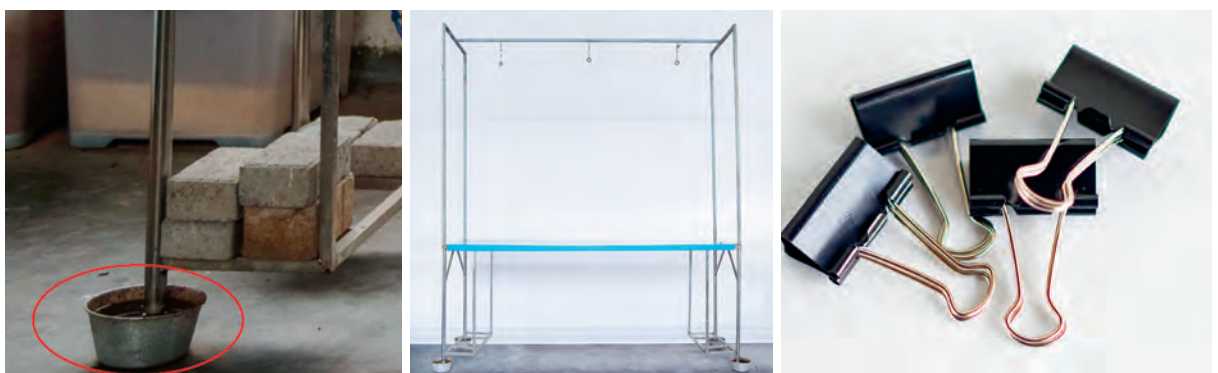
1. Kandang kawin dibuat dari jaring nyamuk yang kuat, yang diberi lubang pengait di setiap ujungnya, satu sisi dipasang risleting panjang sebagai bukaan dan satu lainnya sebagai terowongan (lihat Sketsa 1). Kandang kawin ini dapat menampung 6.000-10.000 lalat **2.** Satu gantungan dengan empat pengait per kandang kawin **3.** Dua wadah berisi atraktan per kandang kawin.



4. Satu keranjang penaung/shade box (ukuran keranjang sedikit lebih besar daripada wadah atraktan) dengan empat penyangga. **5.** Satu wadah air bertutup per kandang kawin. Buat irisan di kedua sisi tutupnya. Irisannya harus cukup panjang dan lebar supaya kain katun bisa masuk. **6.** Sehelai kain katun (serbet) per kandang kawin.



7. 10 media penyimpanan telur (eggies) per kandang kawin. **8.** Satu bingkai yang dapat dipindah-kan (yang dipasangi lampu elek-trik) (lihat Sketsa 2). Satu bingkai dapat digunakan untuk beberapa kandang kawin. **9.** Sebuah tongkat (sekitar 2 m) dengan kaitan di ujungnya.



10. Empat perangkap semut (ant trap) untuk setiap meja kandang kawin. Wadahnya harus selalu berisi air. Kaki meja kandang kawin diletakkan di dalam wadah tersebut.. **11.** Satu meja kandang kawin dengan bingkai yang cukup besar untuk tiga kandang kawin. Bingkainya harus setinggi kandang kawin supaya bagian bawah kandang kawin dapat diletakkan di meja (lihat Sketsa 3) **12.** Delapan klip kertas untuk menghubungkan terowongan kandang gelap ke kandang kawin dan sebagai alas penyangga untuk shade box.



Memasang kandang ke gantungan (R1-1)



Menggunakan tongkat panjang untuk memasang kandang kawin ke bingkai berpindah (R1-3)

Tugas:

- R1-1:** Ambil kandang kawin bersih dan sambungkan lubang pengait di tiap ujung kandang kawin ke pengait di gantungan.
- R1-2:** Timbang berat kandang kawin dan gantungannya.
- R1-3:** Pasangkan gantungan ke mobile frame menggunakan tongkat panjang, lalu sambungkan lubang pengait di bagian bawahnya ke pengait di mobile frame.
- R1-4:** Pindahan bingkai yang telah dipasangi kandang kawin ke kandang gelap yang pertama dan hubungkan terowongan pada kandang gelap ke dalam kandang kawin menggunakan empat klip. Setelah kandang kawin terpasang di kandang gelap, segera nyalakan lampu pada bingkai. Lalu tarik posisi kandang kawin pada bingkai berpindah sehingga membentuk terowongan antar kedua kandang. Goyangkan kandang gelap pelan-pelan untuk menarik lalat agar keluar dari kandang gelap menuju kandang kawin.
- R1-5:** Setelah 30 menit, lepas hubungan dan ikat terowongan pada masing-masing kandang dengan tali rafia, timbang berat kandang kawin dan gantungan, dan pindahkan kandang kawin yang telah ditimbang ke kandang gelap selanjutnya. Ulangi proses tersebut untuk semua kandang gelap yang lalatnya telah muncul.
- R1-6:** Lepaskan kandang kawin dari kandang gelap yang terakhir dan matikan lampu. Tutup terowongan dengan tali rafia.
- R1-7:** Sekarang, kandang kawin sudah terisi dengan lalat-lalat baru dari kandang gelap. Timbang lagi berat kandang kawin dengan gantungannya. Perbedaan hasil timbangan kali ini dengan timbangan awal saat kandang kawin masih kosong, menunjukkan berat lalat (dalam ukuran gram) di dalamnya. Jika Anda mengumpulkan 20 lalat, lalu menghitung berat totalnya dan membaginya dengan 20, maka Anda dapat mengetahui berat rata-rata untuk satu ekor lalat. Untuk mengetahui jumlah lalat dalam kandang kawin, bagilah berat total lalat dengan berat rata-rata satu ekor lalat.



Memasang kandang gelap ke kandang kawin (R1-4)



Cahaya menarik lalat dari kandang gelap untuk pindah ke kandang kawin (R1-4)



Menimbang kandang kawin setelah terisi lalat (R1-5)

- R1-8:** Pindahkan kandang kawin dan gantungannya ke meja kandang kawin menggunakan tongkat panjang berpengait, lalu gantungkan ke meja kandang kawin.
- R1-9:** Menyiapkan atraktan: Isilah wadah atraktan yang kosong dengan 100 gram lalat mati dari kandang kawin yang lama, 200 gram residu dari nursery container, 200 gram residu dari wadah atraktan yang lama, dan 1 liter air buah yang telah difermentasi (jika tidak ada, gunakan air biasa). Campur hingga rata.
- R1-10:** Menyiapkan 10 eggies bersih: Ambil dan pisahkan antara kayu yang berpaku payung dan yang tidak (lihat Langkah 5).Paku payung akan menciptakan celah kecil (1-2 mm) antar kayu. Susun kayu tersebut secara bergantian antara yang berpaku payung dan yang tidak. Kelima kayu tersebut digabungkan dengan dua karet gelang di setiap ujungnya sehingga menjadi 1 eggies. Siapkan 10 eggies untuk setiap kandang kawin.



Bahan-bahan untuk membuat atraktan (R1-9)



Eggies yang terbuat dari kayu, dipasangi paku payung untuk membuat jarak antar eggies dan memberikan ruang untuk peletakan telur. Eggies tersebut diikat dengan karet gelang dikedua ujungnya (R1-10)

- R1-11:** Menyiapkan wadah air: Isi wadah bersih dengan air keran sampai hampir penuh. Ambil tutup wadah tersebut dan sehelai kain katun bersih, lalu masukkan kedua sisi kain ke irisan pada tutup kontainer. Kainnya harus dalam posisi datar, sedangkan ujung-ujungnya masuk lewat irisan pada tutup dan terendam air dalam wadah. Perciki kain yang berada di tutup wadah dengan air.



Eggies diletakkan di atas atraktan, tertutup oleh shade box dan wadah air di atasnya (R1-12)



Susunan eggies yang lengkap dengan wadah air, shade box, dan wadah berisi atraktan, pada kandang kawin yang telah berisi lalat (R1-13)

- R1-12:** Buka kandang kawin dengan resleting. Hati-hati supaya tidak ada lalat yang lepas dari kandang kawin. Letakkan wadah berisi atraktan ke dalam kandang kawin, lalu letakkan 10 eggies bersih di atasnya. Tutupi wadah berisi atraktan dan eggies dengan shade box yang dipasang terbalik menghadap keempat alas penumpu (contohnya menggunakan klip, supaya tidak ada telur yang diletakkan di bawah shade box). Terakhir, letakkan wadah air dan kainnya di atas shade box lalu tutup kandang kawin.
- R1-13:** Setelah kandang kawin ditutup, tempelkan stiker label di meja kandang kawin bagian depan untuk menunjukkan tanggal pemasangannya.



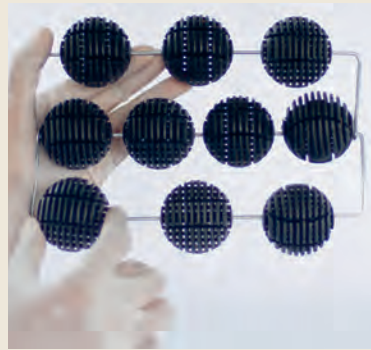
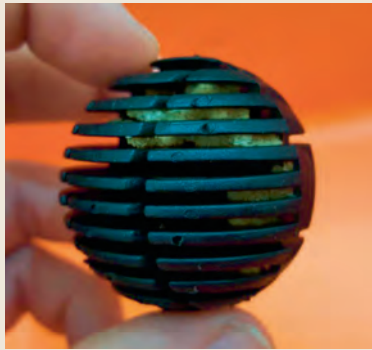
Kandang kawin di atas meja kandang kawin (R1-12)



Kandang kawin yang baru dipasang (R1-12)



Eggies berbahan kayu seperti yang ditunjukkan di buku ini, dapat digunakan untuk peletakkan telur oleh lalat betina dalam jumlah yang banyak. Namun, seperti yang telah disebutkan di atas, bahan ini masih memiliki kekurangan, yaitu beratnya yang berbeda-beda dan sifatnya yang menyerap kelembaban. Pilihan lainnya adalah menggunakan Bioballs, atau "Oviballs", yang digunakan sebagai biofilter untuk akuarium dan kolam ikan. Oviballs sifatnya berlubang sehingga memiliki permukaan yang besar dan memiliki lapisan tipis untuk peletakkan telur. Alat ini dapat dibeli dalam jumlah besar dan memiliki berat yang sama.



TINDAKAN PERLINDUNGAN UNTUK PEKERJA:

- Perhatikan lampu yang dipasang pada mobile frame untuk menghindari luka bakar.
- Gunakan jas lab dan sarung tangan karet saat membuat atraktan.



POIN-POIN PEMANTAUAN DAN PENGAMBILAN DATA:

- Dengan adanya penimbangan berat kandang kawin setiap selesai disambungkan dengan kandang gelap (R1-5), maka dapat dipantau tingkat kemunculan lalat dari kandang gelap sehingga jumlah total lalat dalam satu kandang kawin dapat diketahui. Contohnya, 20 lalat diambil dari kandang kawin dengan stoples kecil dan dibawa ke laboratorium, lalu stoples tersebut dibalikkan posisinya dan dimasukkan ke stoples lainnya berisi potongan cork chip (sumbat gabus berukuran kecil) yang ditetesi dengan 10-15 tetes etil asetat. Setelah itu, diamkan selama 30 detik sampai alatnya berhenti bergerak sementara waktu supaya mudah ditimbang.
- Timbang berat setiap eggies yang kosong dan catat beratnya sebelum eggies dimasukkan ke kandang kawin.

Langkah R2 - Menurunkan kandang kawin yang lama

Setelah enam hari, kandang kawin diturunkan dan diganti dengan kandang kawin yang baru. Karena lalat betina mati dalam satu minggu, maka tidak akan ada lagi telur yang dihasilkan oleh lalat betina.

Peralatan yang digunakan:



1. Pengki, sikat, dan tempat sampah



2. Sikat gosok



3. Alat pembersih



4. Rak pengering



5. Selang air bertekanan



6. Mesin cuci



7. Larutan alkohol 95%

Tugas:

- R2-1:** Ambil eggies dari kandang kawin yang akan diturunkan (detail metode ada pada Langkah R5)
- R2-2:** Ambil wadah air dan shade box. Bersihkan keduanya dengan mesin pencuci bertekanan, sikat gosok dan deterjen, lalu keringkan.
- R2-3:** Ambil wadah berisi atraktan yang lama. Gunakan 200 gram residu dari atraktan lama untuk membuat atraktan yang baru (lihat R1-9). Buang sisa residu ke tempat sampah. Bersihkan wadahnya dengan deterjen dan air lalu keringkan.
- R2-4:** Bersihkan lalat mati dari kandang kawin yang telah turunkan. Masukkan 200 gram lalat mati untuk membuat atraktan baru (lihat R1-9) dan buang sisanya ke tempat sampah.
- R2-5:** Lepaskan kandang kawin dari gantungannya, balikkan dan goyangkan untuk membuang lalat-lalat mati yang masih tertinggal di kandang kawin. Lalu, masukkan kandang kawin ke dalam mesin cuci, tambahkan deterjen, lalu cuci dengan program 30°C. Ambil kandang kawin dari mesin cuci, lalu keringkan.
- R2-6:** Bersihkan meja kandang kawin dengan deterjen dan semprot dengan larutan alkohol 95%, lap meja sampai bersih dengan kain dan alkohol, dan biarkan alkoholnya mengering. Buang label tanggal kandang kawin yang menempel di meja.



TINDAKAN PERLINDUNGAN BAGI PEKERJA:

- Gunakan masker dan kacamata untuk melindungi wajah dari telur dan larva kecil.



POIN-POIN PEMANTAUAN DAN PENGAMBILAN DATA:

- Timbang berat eggies yang terakhir diambil. Lihat R5 untuk rinciannya.

Langkah R3 - Memasang kandang gelap yang baru

Pupation container diletakkan dalam kandang gelap di mana lalat akan muncul dan akhirnya pindah ke kandang kawin.

Peralatan yang digunakan:



1. Satu kandang gelap (Sketsa 4) dibuat dari kain berlapis ganda: kain halus berwarna hitam di bagian dalam dan kain untuk penghalang cahaya (dibuat dari jaring nyamuk yang kokoh) di bagian luar. Kedua lapis kain harus bisa dilalui udara. **2.** Satu bingkai kandang gelap (lihat Sketsa 5) dan potongan tali untuk memasang kandang gelap ke bingkai.



3. 16 pupation container berukuran 60x40x12 cm untuk tiap kandang gelap **4.** Empat perangkat semut per kandang gelap. Wadah perangkat semut tersebut harus selalu berisi air. Kaki bingkai kandang gelap diletakkan di dalam wadah tersebut.

Tugas:

- R3-1:** Gantungkan kandang gelap yang bersih ke bingkai kandang gelap menggunakan empat utas tali raffia untuk mengikatnya ke empat sudut bingkai. Buka resleting di bagian depan kandang gelap dan ikat bukaan terowongan bundar dengan tali raffia.
- R3-2:** Pastikan bagian bawah kandang gelap berada di atas meja bingkai kandang gelap yang kaki-kakinya diletakkan dalam perangkap semut.
- R3-3:** Isi kandang gelap yang baru dengan 16 pupation container yang telah disiapkan sesuai langkah R8. Susun pupation container secara menyilang. Pastikan ada cukup ruang terbuka antar kontainer sehingga lalat dapat keluar dari dalam kontainer.
- R3-4:** Tempelkan label bertuliskan tanggal pemasangan kandang gelap pada bingkai kandang gelap.



TINDAKAN PERLINDUNGAN PEKERJA:

- Gunakan jas lab dan sarung tangan karet untuk mengambil pupation container.



POIN-POIN PEMANTAUAN DAN PENGAMBILAN DATA:

- Tidak ada



Langkah R4 - Membongkar kandang gelap

Kandang gelap dibongkar setelah 2,5 minggu, setelah disambungkan ke kandang kawin untuk terakhir kalinya.

Peralatan yang digunakan: Sama seperti Langkah R2

Tugas:

- R4-1:** Ambil 16 pupation container dari dalam kandang gelap. Buang isinya ke tempat sampah. Bersihkan dengan mesin pencuci bertekanan, sikat penggosok, dan deterjen, lalu keringkan.
- R4-2:** Jika masih ada lalat mati di dalam kandang gelap, ambil dengan sikat dan buang ke tempat sampah.
- R4-3:** Lepaskan kandang gelap dari bingkainya, balik sehingga bagian dalamnya berada di luar. Masukkan kandang gelap ke mesin cuci dan tambahkan deterjen. Cuci dengan program 30°C. Setelah itu, keluarkan kandang gelap dari mesin cuci dan keringkan.
- R4-4:** Bersihkan bingkai kandang gelap. Semprot dengan larutan alkohol 95%, ratakan dengan kain, dan biarkan alkoholnya mengering.
- R4-5:** Lepaskan label tanggal yang menempel pada bingkai.



TINDAKAN PERLINDUNGAN PEKERJA:

- Gunakan jas lab dan sarung tangan karet untuk mengambil pupation container, kandang gelap yang kotor, dan deterjen.



POIN-POIN PEMANTAUAN DAN PENGAMBILAN DATA:

- Tidak ada.

Langkah R5 - Penanganan telur

Eggies diletakkan di atas hatchling shower di mana larva akan menetas dan jatuh ke hatchling container. Hatchling container diganti secara rutin dan larva yang baru menetas tersebut akan makan di kontainer yang sama hingga dipindahkan untuk mengolah sampah.

Peralatan yang digunakan:



1. 10 eggies per kandang kawin. Setiap eggies berisi 5 lembaran kayu (25 cm x 5 cm x 0,3 cm). **2. Metal shelve**, 6Rak yang terbuat dari logam, setinggi 6 tingkat dengan tinggi tiap tingkatnya setidaknya 15 cm (sedikit lebih tinggi dari nursery container) (lihat Sketsa 6)



3. Hatchling shower - Grate (jeruji besi) yang dipasang di atas nursery container – dan 7 buah tali dengan warna yang berbeda untuk menandai hari dalam satu minggu. **4.** 3 hatchling container (60 x 40 x 12 cm), makanan, dan sabut kelapa

Tugas:

- R5-1:** Siapkan eggies baru dan bersih (± 10 buah per kandang kawin) sesuai spesifikasi peralatan (lihat R1-10)
- R5-2:** Eggies ditandai dengan tali warna tertentu sesuai dengan hari eggies tersebut disimpan di hatchling shower (contohnya, senin = kuning, selasa = ungu, rabu = abu-abu, dst) selama 7 hari (dengan asumsi bahwa semua telur telah menetas), lalu diambil, dibersihkan (tanpa deterjen!) dan dibiarkan kering.
- R5-3:** Ambil eggies yang berisi telur dari kandang kawin lalu ganti dengan eggies baru yang masih kosong. Ikuti petunjuk pada "jadwal pemanenan telur" seperti yang ada pada Lampiran B untuk mengetahui eggies di kandang kawin mana yang perlu diganti.

- R5-4:** Kumpulkan eggies yang telah dipanen dari semua kandang kawin dan bagi menjadi tiga kelompok. Ikat setiap kelompok dengan tali berwarna sesuai jadwal. Lalu, letakkan ketiga kelompok eggies pada grate di atas tiga hatchling container.
- R5-5:** Siapkan 9 kg makanan untuk larva yang terbuat dari campuran 30% pakan ayam (broiler) kering dan 70% air. Aduk campuran tersebut hingga merata, lalu dimasukkan ke ketiga hatchling container, masing-masing 3 kg. Lapisi bagian atas hatchling container yang telah diisi makan dengan sabut kelapa yang kering dan telah disaring (ketebalan 0,5-1,0 cm) untuk menghindari berkurangnya kelembaban. Pasang label berisikan kode tanggal pada setiap hatchling container.
- R5-6:** Turunkan hatchling container yang ada di rak paling atas ke rak di bawahnya. Hatchling container yang paling bawah akan berisi larva berusia lima hari.
- R5-7:** Letakkan hatchling container yang baru dibuat, di rak paling atas yang tadi kosong.



Hatchling showers dengan beberapa eggies dan hatchling container (bawah) (R5-4) (R5-4)



Hatchling container diisi dengan 3 kg makan untuk larva (R5-5)



Makan ditutup dengan lapisan tipis sabut kelapa untuk menghindari berkurangnya kelembaban (R5-5)



TINDAKAN PERLINDUNGAN UNTUK PEKERJA:

- Gunakan jas lab dan sarung tangan karet saat mengambil dan meletakkan eggies.



POIN PEMANTAUAN DAN PENGAMBILAN DATA:

- Setiap eggies kosong ditimbang sebelum dimasukkan ke kandang kawin, lalu hasilnya dicatat pada lembar pemantauan.
- Setiap eggies penuh (berisi kelompok telur) ditimbang setelah dikeluarkan dari kandang kawin. Perbedaan berat antara eggies kosong dan eggies yang berisi kelompok telur menunjukkan berat kelompok telur.

Langkah R6 - Menangani larva 5-DOL

5-DOL dipisahkan dari residu, lalu jumlahnya dihitung.

Peralatan yang digunakan:



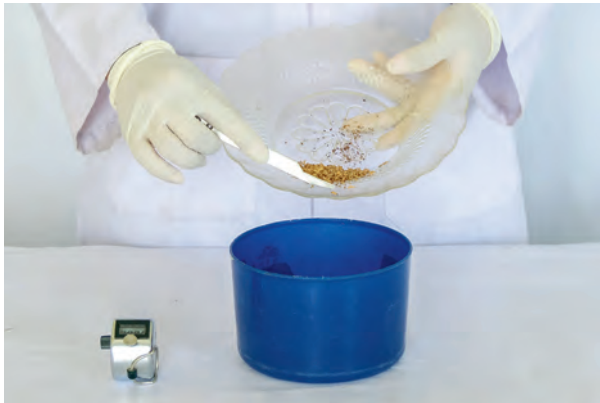
1. Saringan (ukuran jala 1 mm) dan penyendok



2. Kontainer untuk larva dan residu



3. Timbangan yang akurat, mangkuk plastik dan gelas ukur



4. Alat penghitung (hand counter), piring, dan pinset lembut

Tugas:

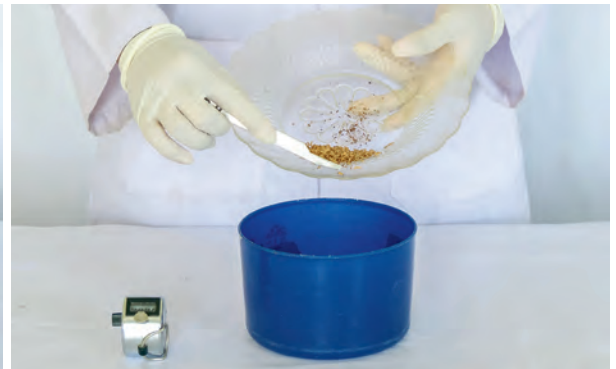
- R6-1:** Ambil hatchling container berumur 6 hari dari rak. Gunakan saringan manual (ukuran jala 1 mm) untuk mengayak residu di hatchling container. Partikel residu berukuran kecil dan larva kecil akan jatuh dari saringan ke kontainer, sedangkan partikel residu dan larva yang lebih besar tetap berada di saringan. Residu dan larva yang tetap di saringan lalu diletakkan di kotak plastik. Dari kotak ini, residu akan disendok sebanyak mungkin dan disimpan di tempat lain sampai gumpalan 5-DOL terlihat jelas (sedangkan sebagian residu juga akan tetap ada). Larva juga dapat dipisahkan dari residu dengan cara mengetuk dinding kotak plastik karena getaran yang dihasilkan dapat mengumpulkan larva di satu tempat.
- R6-2:** Bersihkan hatchling container dengan mesin pencuci bertekanan, sikat gosok, dan deterjen, lalu keringkan
- R6-3:** Sendok secara acak campuran 5-DOL yang telah dipisahkan dari sebagian besar residu dan masukkan 2 gram sampel 5-DOL (2 ulangan) ke dalam gelas.
- R6-4:** Letakkan 2 gram 5-DOL dari gelas ke piring. Di atas piring, hitung jumlah semua 5-DOL secara manual menggunakan pinset dan alat penghitung dengan cara mendorong beberapa ekor 5-DOL ke dalam mangkuk. Ulangi hal yang sama untuk gelas kedua. Catat jumlahnya sebagai jumlah 5-DOL per dua gram.
- R6-5:** Hitung berat total semua 5-DOL yang ada dalam kotak. Dengan menggunakan hasil hitung per dua gram, hitung jumlah total larva di dalam kotak. Lihat perhitungan di bawah.



Menyendok residu dari 5-DOLS (R6-1)



Setelah tercampur, ambil 5-DOL secukupnya secara acak (R6-3)



Sampel 5-DOL sebanyak 2 gram (termasuk residu yang masih tersisa) dihitung (R6-4)

- R6-6:** Berdasarkan jumlah larvero yang akan digunakan (yang bergantung pada jumlah sampah), siapkan beberapa mangkuk kecil dan isi dengan sejumlah berat 5-DOL dari kotak, sesuai yang dibutuhkan untuk setiap larvero. Lihat perhitungan di bawah.
- R6-7:** Sisa 5-DOL lalu dipelihara sampai menjadi lalat atau dibuang (lihat langkah 7)



Pembagian 5-DOL untuk pengolahan larvero (R6-6)



TINDAKAN PERLINDUNGAN UNTUK PEKERJA:

- Gunakan jas lab dan sarung tangan karet saat mengambil 5-DOL dan residu.



POIN PEMANTAUAN DAN PENGAMBILAN DATA:

Cara menghitung jumlah larva di dalam kotak:

- Jumlah total larva di dalam kotak: L_{total} (Jumlah)
- Berat (massa) total larva di dalam kotak: M_{total} (gram)
- Jumlah larva dalam sampel: L_{sample} (Jumlah)
- Berat sampel: M_{sample} (gram)

$$L_{total} = M_{total} * L_{sample} / M_{sample}$$

Cara menghitung berat (massa) larva yang dibutuhkan untuk setiap larvero:

- Berat (massa) larva yang dibutuhkan per larvero: $M_{larvero}$ (gram)
- Jumlah larva yang dibutuhkan per larvero: $L_{larvero}$ (Jumlah)
(kami menghitung dengan angka 600-800 larva per kg sampah basah yang dimakan selama periode pengolahan sampah organik)
- Berat (massa) total larva di dalam kotak: M_{total} (gram)
- Jumlah total larva di dalam kotak: L_{total} (Jumlah)

$$M_{larvero} = L_{larvero} * M_{total} / L_{total}$$

Langkah R7 - : Penanganan nursery container

Nursery container menghasilkan prapupa yang akan dimasukkan ke pupation container untuk memenuhi kebutuhan populasi lalat. Jumlah 5-DOL yang dibutuhkan untuk menjaga populasi, diberi makan sekitar dua hingga dua setengah minggu sampai berubah menjadi prapupa.

Peralatan yang dibutuhkan:



1. Pakan Ayam berdasarkan Lampiran C dan nursery container (55x35x16cm)
2. Transfer container (60x40x12cm) dan sabut kelapa (coco peat)
3. Rak nursery untuk meletakkan transfer dan nursery containers (lihat Sketsa 7)

Tugas:

- R7-1:** Siapkan 2 kg makanan yang terbuat dari 30% pakan ayam kering dan 70% air. Aduk hingga tercampur rata.
- R7-2:** Tambahkan makanan ini ke nursery container, lapiasi bagian atasnya dengan sabut kelapa (ketebalan 0.5-1.0 cm), kemudian tambahkan 5-DOL sebanyak 15.000 (lihat R6-7) di atas sabut kelapa tersebut.
- R7-3:** Tambahkan sabut kelapa ke sepanjang tepi transfer container dan letakkan nursery container di dalamnya. Prapupa akan bergerak ke luar dari nursery container dan jatuh ke transfer container, ukuran nursery container harus lebih kecil daripada transfer container. Letakkan kedua kontainer tersebut di rak nursery.



Taburkan sabut kelapa di pojok transfer box untuk tempat prapupa yang keluar dari nursery container **(R7-3)**



Letakkan nursery container yang telah diisi 15.000 5-DOL ke dalam transfer box **(R7-3)**

- R7-4:** Tempelkan stiker dengan kode tanggal dan jumlah larva yang telah ditambahkan ke nursery container. .
- R7-5:** Selama dua setengah minggu, nursery container yang baru dibuat, ditambahkan makanan dari campuran pakan ayam dan air dengan konsentrasi berbeda. Campuran ini diberikan pada hari tertentu dengan periode waktu berdasarkan jadwal pemberian makan (lihat Lampiran C).
- R7-6:** Setelah dua setengah minggu (lihat Lampiran C), nursery container diambil dan prapupa yang ada di transfer container dipanen (lihat Langkah 8).



STANDAR PERLINDUNGAN UNTUK PEKERJA:

- Gunakan jas laboratorium dan sarung tangan lateks untuk mengambil 5-DOL dan residu.



POIN PENGAWASAN DAN PENGUMPULAN DATA:

- Tidak Ada.

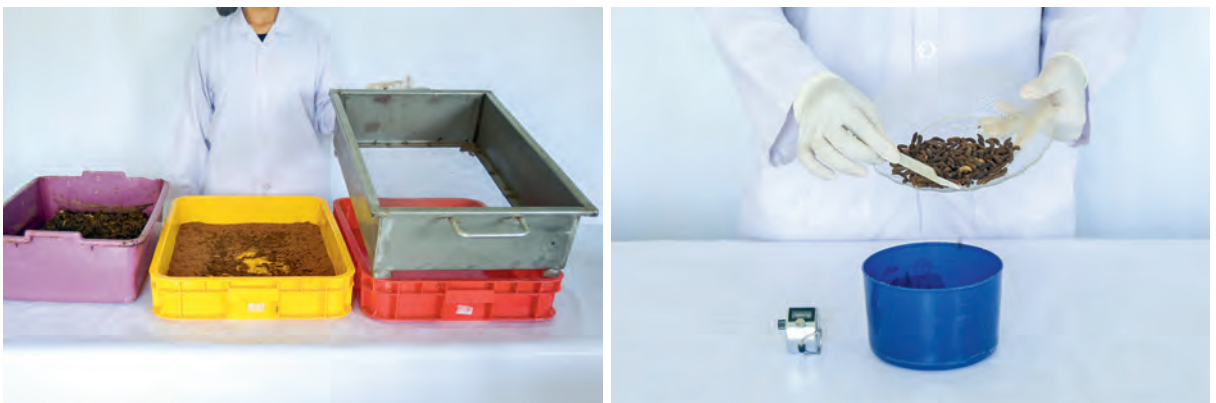
Langkah R8 - Penanganan prapupa

Prapupa yang ke luar dari nursery container, dipindahkan ke pupation container yang kemudian dimasukkan ke dalam kandang gelap.

Peralatan yang digunakan:



1. Pengaduk Semen **2.** Kompos atau material yang mirip tanah lainnya (kiri) dan pupation container 60x40x12cm (kanan) **3.** Campuran prapupa dan sabut kelapa dari transfer container disaring (ukuran jaring 3 mm)

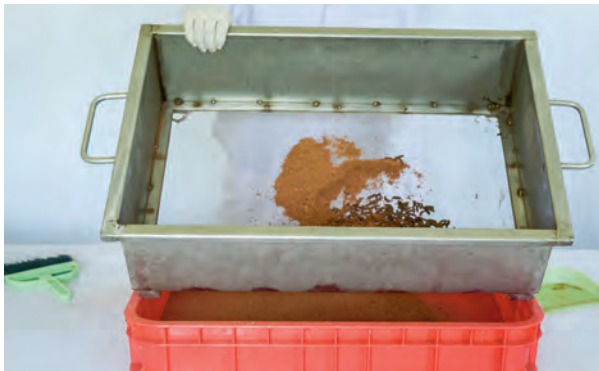


4. Timbangan dan wadah untuk menghitung **5.** Alat penghitung (hand counter), piring dan pinset

Tugas:

- R8-1:** Menyiapkan bahan untuk media pupasi: 50 kg kompos matang ($\frac{3}{4}$) dan air ($\frac{1}{4}$). Campur kompos dan air dengan pengaduk semen atau alat apapun hingga tercampur merata.
- R8-2:** Ambil 16 pupation container yang bersih dan isi masing-masing pupation container dengan 3 kg bahan pupasi yang telah disiapkan. Ratakan campuran bahan tadi ke seluruh permukaan keranjang secara merata.

- R8-3:** Secara visual, amati transfer container yang ada prapupa di dalamnya selama dua minggu. Prapupa dipanen bersamaan dengan sabut kelapa dan prapupa dipisahkan dari sabut kelapa dengan pengayak. Transfer container yang kosong diisi lagi dengan sabut kelapa dan nursery container diletakkan kembali ke dalamnya. Proses serupa diulang pada setiap transfer container berisi prapupa yang dipanen pada hari itu. Catat berat prapupa yang dipanen dari masing-masing transfer container.



The prepupae are separated from the coco peat by sieving it with a 3mm sieve **(R8-3)**



Counting of 200 prepupae to assess the average weight for portioning them to the pupation containers **(R8-4)**

- R8-4:** Setelah prapupa dipanen dari semua transfer container, kemudian ditimbang. Ambil 200 prapupa secara acak sebanyak dua ulangan, lalu ditimbang dan dicatat rata-ratanya.
- R8-5:** Siapkan 16 bagian masing-masing berisi 500 prapupa (untuk jadwal 1), 400 prapupa (untuk jadwal 2), atau 800 prapupa (untuk jadwal 3, lihat Lampiran A).
- R8-6:** Pindahkan 16 bagian prapupa ke dalam 16 pupation box. Pupation box tersebut lalu diisi dengan prapupa, dengan jumlah yang sama selama beberapa hari sesuai dengan jadwal (lihat Lampiran A).



STANDAR PAKAIAN PERLINDUNGAN UNTUK PEKERJA:

- Gunakan jas laboratorium dan sarung tangan lateks saat menangani larva, prapupa, sabut kelapa, dan kompos.



POIN PENGAWASAN DAN PENGUMPULAN DATA:

- Berat prapupa yang dipanen dari setiap transfer container ditimbang.
- Berat 200 prapupa ditimbang sebanyak dua kali untuk memperoleh berat rata-rata per 200 prapupa.



3.2 Aktivitas di tempat penerimaan sampah dan unit pra-pengolahan

Ketika sampah sampai di tempat penerimaan, sampah terlebih dahulu diperiksa kualitasnya. Sampah yang diterima tersebut sebaiknya terbebas dari kontaminasi bahan yang berbahaya, karena dapat mempengaruhi kesehatan larva atau menurunkan kualitas larva dan residu di akhir pengolahan. Polutan berbentuk cair sangat berbahaya, karena dapat mencemari sampah dan sulit terdeteksi. Penting bagi petugas pengumpul sampah untuk menyadari potensi bahaya ini. Pada setiap sampah yang dikirim, petugas pengumpul sampah dapat bertanya tentang asal sampah dan risiko dari bahan yang berpotensi sebagai kontaminan. Jika ada alasan yang kuat atas adanya pencemaran yang berbahaya pada sampah, sampah akan dikembalikan dan tidak diproses.

Setelah diskusi dengan petugas pengumpul sampah dan sampah tersebut telah diperiksa kualitasnya secara visual, maka dapat dilanjutkan dengan aktivitas pra-pengolahan sampah yang melibatkan: (i) penyortiran kasar (memisahkan bahan anorganik dari organik yang masih tertinggal), (ii) mengurangi ukuran sampah, (iii) menimbang sampah, dan jika diperlukan (iv) dilakukan tindakan pengurangan kadar air pada sampah.

Langkah W1 - Penerimaan sampah dan penggilingan

Tujuan dari penggilingan adalah untuk mengurangi ukuran partikel dan menyamakan ukuran sampah masuk yang akan digunakan untuk makanan larva. Dengan demikian, sampah tersebut dapat dengan mudah dibagikan dan nutrisinya lebih mudah diserap oleh larva dan bakteri yang berasosiasi dengan larva.

Peralatan yang digunakan:



1. Satu shredder (pencacah/ penggiling): tipe mesin ini bervariasi; mulai dari mesin penggiling dengan bagian keluarnya sampah berupa screen, ataupun mesin pencacah satu atau dua as. Sebaiknya, ukuran sampah yang digiling menjadi berukuran 0,5-1 cm **2.** Ember besar sebagai tempat sampah setelah digiling **3.** Satu bulk scale (timbangan besar) dengan kapasitas hingga 150 kg.

Tugas:

- W1-1:** Setelah sampah yang diterima dicek kualitasnya dan layak diterima, pindahkan sampah organik dari kendaraan pengangkut dan letakkan di dekat mesin penggiling. Ketika mengosongkan kendaraan tersebut, pisahkan benda anorganik dari sampah (penyortiran kasar).
- W1-2:** Letakkan ember yang telah diberi label di bawah mesin penggiling, dan nyalakan mesin penggiling.
- W1-3:** Sementara sampah dimasukkan ke mesin penggiling, dapat juga dilakukan pemisahan sampah anorganik secara manual. Gunakan balok kayu untuk mendorong sampah ke dalam mesin penggiling jika dibutuhkan. Ketika ember penerima sampah di bawahnya sudah penuh, ganti dengan ember lain yang kosong.
- W1-4:** Timbang dan catat berat sampah yang sudah digiling dan dimasukkan ke tiap ember besar dengan menggunakan timbangan besar (bulk scale).
- W1-5:** Setelah semua sampah digiling, gunakan selang air pencuci bertekanan tinggi untuk membersihkan bagian dalam, luar, dan sekitar alat penggiling. Alat ini harus bersih dan kering dari air sampah bekas penggilingan untuk perawatan mesin.



STANDAR PAKAIAN PERLINDUNGAN UNTUK PEKERJA:

- Gunakan sarung tangan, baju pelindung, pelindung mata dan telinga ketika menggunakan mesin penggiling.
- Gunakan langkah perlindungan yang tersedia untuk alat penggiling, contohnya corong untuk memasukkan sampah, penutup corong, atau alat perlindungan lainnya untuk mencegah risiko adanya kontak langsung antara tangan pekerja dengan bagian mesin yang bergerak.



POIN PENGAWASAN DAN PENGUMPULAN DATA:

- Berat bersih (netto) sampah yang telah digiling, ditimbang dengan alat penimbang yang besar (bulk scale)

Langkah W2 - Pengurangan kadar air sampah

Sampah yang telah digiling diuji secara manual untuk mengestimasi kandungan air pada sampah. Jika sampah hasil gilingan tersebut dikepal dan hanya ada beberapa tetes air yang keluar dari jari, maka kandungan air sampah tersebut kurang dari 60% dan perlu ditambahkan air. Jika sampah gilingan mengandung air lebih dari 85% (sampah dengan kadar kelembaban ini akan memiliki tekstur seperti bubur atau jus buah), sampah ini perlu dikurangi kandungan airnya (atau disaring) untuk memperoleh sampah dengan kandungan air di bawah 85%. Cara lain adalah dengan penambahan bahan kering yang tersedia melimpah (seperti bekatul/dedak gandum) untuk mencapai nilai kandungan air yang diinginkan.

Bagaimanapun, diperlukan penentuan kandungan air dengan tepat dari awal dengan tujuan untuk menyesuaikan sampah yang akan diberikan untuk larva, menggunakan langkah-langkah pra-pengolahan atau material tambahan yang tepat (lihat Langkah T1 untuk metodologinya).

Ada beberapa cara untuk mengurangi kandungan air pada sampah. Cara yang paling mudah adalah pengeringan pasif (dengan gravitasi), sampah dimasukkan ke dalam kain yang berperan sebagai penyaring, membuat air mengalir ke bawah ember melalui kain. Cara inilah yang disarankan untuk dilakukan, meskipun ada cara lain dengan teknologi yang lebih canggih, misalnya menggunakan screw press horizontal atau cider press (Gambar 20).



Gambar 20: Perbedaan metode pengurangan kadar air pada sampah: pengeringan pasif dengan gravitasi (kiri), screw press (tengah), cider press (kanan), (Foto screw press: Vincent Corporation)

Metode pengurangan kadar air yang telah dijelaskan di atas, boleh tidak dilakukan jika kandungan air pada sampah di bawah 80%.

Peralatan yang digunakan:



1. Dewatering bucket untuk pengurangan air secara pasif dan kain katun polos. Jenis kain yang lain dengan serat yang longgar seperti kain untuk membuat keju, tahu atau kain kasa dapat juga digunakan. **2.** Kerangka plastik untuk diletakkan di dalam ember pengering di bawah kain katun. Bingkai ini akan menciptakan jarak antara kain dan bagian bawah ember sehingga air dapat turun. **3.** Satu bulk scale (timbangan besar) hingga 150 kg.

Tugas:

- W2-1:** Siapkan satu unit alat pengurangan kadar air pada sampah. Gunakan ember besar yang kosong. Letakkan bingkai plastik ke dalam ember dan tambahkan kain katun untuk menutupi bagian atas hingga tepi ember dan ikat kain dan ember dengan tali.
- W2-2:** Tuangkan sampah yang telah digiling ke dalam kain. Catat berat ember yang telah diisi sampah hasil gilingan. Kemudian ember ditutup dan dibiarkan hingga esok hari (24 jam).
- W2-3:** Ulangi proses W2-1 dan W2-2 untuk semua sampah yang diproses.
- W2-4:** Ulangi proses W2-1 dan W2-2 untuk semua sampah yang diproses.
- W2-5:** Buka ember yang sudah dibiarkan selama 48 jam dan ambil kain beserta isinya, lalu tuangkan sampah yang sudah berkurang kadar airnya ke ember kosong yang lain dan ditimbang. Pindahkan air dari hasil penyaringan tadi ke suatu wadah untuk nantinya digunakan atau dibuang.



Bingkai plastik di dalam ember menjaga kain dan sampah tetap kering (**W2-1**)



STANDAR PAKAIAN PERLINDUNGAN UNTUK PEKERJA:

- Gunakan sarung tangan dan baju pelindung selama aktivitas pengurangan kadar air pada sampah.



POIN PENGAWASAN DAN KUMPULAN DATA:

- Berat bersih (netto) sampah yang sudah berkurang kadar airnya lalu ditimbang.
- Selisih dari berat sampah yang digiling dan yang disaring adalah jumlah air yang hilang.

3.3 Aktivitas di unit pengolahan sampah dengan BSF

Pengolahan sampah menggunakan larva Black Soldier Fly dapat dilakukan dengan berbagai cara yang berbeda. Pada panduan ini akan dijelaskan praktek pengolahan dengan pemanenan secara manual, yang berarti larva yang berumur sama (5-DOL) diletakkan di dalam wadah berisi sampah organik (Larvero). Setelah mencapai waktu tertentu, larva yang telah tumbuh dan residu (sisa) di dalam wadah tersebut dipanen dan dipisahkan. Di fasilitas yang dijelaskan di sini, semua unit pengolahan sampah organik, juga pemberian makan dan pemanenan dilakukan secara manual.

Untuk pengolahannya, sampah organik dapat dimasukkan ke larvero atau larvero dipindahkan sementara ke pusat pemberian makanan. Pembuatan tempat pemberian makanan yang terpusat memiliki keuntungan terhadap pemusatan area yang kotor akibat aktivitas ini dan menghindari pemindahan yang tidak diperlukan dari volume sampah yang besar. Selanjutnya, tumpukan larvero dapat dengan mudah diakses dan isinya dapat diperiksa dengan mudah apabila ada yang tidak sesuai. Pengoperasian yang dijelaskan di buku panduan ini, dilakukan di pusat pemberian makanan.

Langkah T1 - Mempersiapkan dan memberi makan di larvero

Pembuatan larvero yang baru dimulai dengan pengisian sampah yang sudah digiling (dan disaring) dalam jumlah tertentu ke dalam wadah, kemudian ditambahkan dengan jumlah 5-DOL yang sudah ditetapkan. Selanjutnya, ditambahkan makanan baru pada larvero tersebut pada hari ke-5 dan ke-8 dengan sampah baru yang telah digiling (dan disaring).

Peralatan yang digunakan:



1. 36 keranjang yang disebut larvero

2. Enam bingkai ventilasi



3. Palet dan Trolley palet

4. Pusat pemberian makan dengan timbangan besar dan gayung

5. 36 mangkuk berisi 10,000 5-DOL di masing-masing mangkuk each

Tugas:

- T1-1:** Ambil palet dan trolley palet. Siapkan 36 larvero dan enam bingkai ventilasi yang terbuka. Letakkan semua peralatan ini di dekat pusat pemberian makan.
- T1-2:** Letakkan enam larvero ke atas palet dan beri makan dengan 5 kg sampah organik pada masing-masing larvero. Tambahkan 10,000 5-DOL ke dalam tiap keranjang (R6-6). Terakhir, letakkan sebuah bingkai ventilasi di atas enam larvero. Lalu tumpuk dengan enam larvero berikutnya ke bingkai ventilasi dan ulangi proses ini hingga mencapai enam tumpukan dengan total 36 larvero. Di atas bingkai ventilasi, letakkan enam wadah kosong (atau tutup lainnya) untuk melindungi larvero paling atas dari cahaya langsung. Tandai palet dengan kode tanggal. Kemudian, gunakan trolley palet untuk membawa palet ke tempatnya di dalam gedung.



Penambahan 5-DOL ke larvero (T1-2)



Tumpukan larvero. Bingkai besi membantu penguapan air dari sampah (T1-2)



Pemberian makan di larvero menggunakan ember (T1-2)

- T1-3:** Cuci ember (atau peralatan penyaringan dan kain) yang kosong dengan menggunakan mesin pencuci bertekanan tinggi dan keringkan.
- T1-4:** Gunakan trolley palet untuk memindahkan palet berisi yang sudah disiapkan lima hari yang lalu (contoh, hari ini dikurangi 5 hari) ke pusat pemberian makan. Letakkan palet kosong ke sebelah palet yang akan ditambah makan. Ambil enam keranjang paling atas dari palet yang lama dan bingkai ventilasi. Pindahkan larvero paling atas dari palet lama ke palet kosong yang baru.
- T1-5:** Tambahkan 5 kg sampah ke masing-masing larvero yang sudah diletakkan di palet yang baru dan pindahkan bingkai ventilasi dari palet lama yang paling atas ke palet yang baru. Tumpuk kembali larvero pada palet, tingkatan demi tingkatan dan letakkan enam keranjang kosong di atas bingkai ventilasi terakhir. Periksa kembali susunan masing-masing larvero ketika dipindahkan agar letaknya sesuai. Letakkan palet kembali ke tempatnya semula.
- T1-6:** Lakukan hal yang sama seperti di T1-5 ke palet yang telah disiapkan delapan hari yang lalu (contoh hari ini dikurangi delapan hari)



STANDAR PAKAIAN PERLINDUNGAN UNTUK PEKERJA:

- Gunakan sarung tangan dan baju pelindung selama aktivitas pemberian makan



POIN PENGAWASAN DAN KUMPULAN DATA:

- Sebelum menambahkan larva ke larvero, sangat penting untuk memperoleh sampel sampah untuk menentukan kandungan air pada sampah. Oleh karena itu, campur seluruh sampah di setiap ember berisi sampah dan letakkan dalam satu sendok besar dari masing-masing ember ke satu ember lainnya. Campur ember sampel tersebut secara merata dan ambil satu sampel sekitar 500 g dan letakkan di baki sampel.
- Baki sampel dengan sampel ditimbang dan kemudian dikeringkan di oven dengan suhu 105°C selama 24 jam sebelum ditimbang lagi. Hitung kandungan air dari sampel dengan perhitungan: $\text{Kandungan air [\%]} = (\text{Berat basah} - \text{Berat kering}) / \text{Berat basah} * 100$

3.4 Aktivitas di unit pemanenan produk

Pada tahap pemanenan, dua produk harus dipisahkan: larva dan residu. Tergantung pada kadar air dari sampah yang diolah, residu dapat berupa material kering yang rapuh atau basah seperti bubuk. Dalam kasus terburuk, residu dapat juga berupa material di antaranya-material yang lengket dan hampir tidak memungkinkan untuk dipanen. Pada kasus ini, sampah yang dimasukkan harus dioptimalkan atau penambahan air mungkin dibutuhkan selama proses panen. Pada kasus hasil pengolahan sampah yang kering, pemisahan dapat dilakukan dengan menggoyangkan ayakan dengan jaring berukuran 3-5 mm (tergantung ukuran larva). Pada proses manual ini, kami menjelaskan proses pemanenan dan pemisahan jika hasil pengolahan sampah menghasilkan produk yang basah seperti bubuk.

Langkah H1 - Pemanenan produk

Setelah 12 hari di larvero (dengan penambahan sampah pada hari ke-1, 5, dan 8), isi larvero dipanen. Teknik pemanenan dengan kondisi residu yang basah, memanfaatkan perilaku larva yang bergerak menjauhi cahaya. Larva-larva itu dapat dengan mudah dipisahkan dari air setelah melewati jaring .

Peralatan yang digunakan :



1. Penyaring untuk tempat dituangkannya larvero . 2. Alat untuk meratakan material dan memisahkan larva dari air



3. Kotak pemanenan untuk mengumpulkan air dan larva 4. Ember untuk mengumpulkan hasil panen 5. Baki sampel untuk larva dan residu



6. Kotak pengering diisi sabut kelapa (coco peat) 7. Pengayak manual (ukuran jaring 3-5 mm)

Tugas:

- H1-1:** Siapkan tempat untuk memanen dengan meletakkan penyaring (screen) di atas dua kotak pemanenan yang kosong. Layar harus terkena cahaya matahari. Siapkan peralatan yang dibutuhkan untuk meratakan residu dan mengambil larva. Siapkan dua ember, masing-masing berukuran 80 liter, dan letakkan di sebelah kotak pemanenan. Isi masing-masing ember ini dengan 50 liter air. Siapkan sebuah kotak pengering.
- H1-2:** Gunakan trolley palet untuk memindahkan palet berumur 12 hari dengan larvero ke lokasi pemanenan.
- H1-3:** Timbang masing-masing larvero. Kemudian, dari tiga larvero yang diambil secara acak, ambil sesendok dari setiap isi larvero untuk sampel dan campurkan sampel tersebut. Proses lebih jauh pada sampel dijelaskan pada bagian berikutnya, yaitu "pencatatan".
- H1-4:** Kosongkan 36 larvero dari palet ke penyaring, dan letakkan keranjang kosong di dekat lokasi untuk membersihkan peralatan.
- H1-5:** Ratakan larvero berisi larva dan residu yang ada di atas layar penyaring setipis mungkin supaya larva yang fotofobia (tidak suka cahaya) dapat terkena sinar matahari secara langsung. Biarkan beberapa saat sehingga larva akan mencoba untuk menghindari cahaya dengan bergerak ke bawah layar dan jatuh ke kotak pemanenan di bawahnya. Balik lapisan material pada jaring, yang mungkin diperlukan untuk memanen semua larva yang bergerak melalui jaring. Kotak pemanenan selain berisi larva, juga berisi residu cair dan sedikit partikel residu lebih kecil yang mengalir melalui layar.
- H1-6:** Ketika larva bergerak melalui jaring, bersihkan larvero yang kosong dengan mesin pencuci bertekanan tinggi dan biarkan agar mengering.
- H1-7:** Setelah semua larva yang bergerak jatuh melalui layar, buang residu padat dari layar ke ember. Residu padat ini dapat diolah lebih lanjut menjadi kompos atau biogas.
- H1-8:** Ambil layar penyaring dari kotak pemanenan dan bersihkan dengan mesin pencuci bertekanan tinggi dan biarkan mengering.



Memisahkan larva dan residu basah pada layar (H1-5)



Mengayak larva dari air yang mengalir dari kotak pemanenan (H1-9)



Larva dipindahkan ke kain untuk proses kedua untuk memisahkan larva dari sisa residu yang masih menempel, sebelum diletakkan ke kotak kering berisi sabut kelapa (coco peat) (H1-10)

- H1-9:** Gunakan sebuah sendok penyaring untuk mengambil BSF dari cairan di kotak pemanenan dan letakkan BSF ke ember pertama untuk bilasan pertama. Bilas larva dengan menenggelamkan dan mengaduknya ke air pada ember dengan sendok penyaring. Pindahkan larva ke ember kedua untuk bilasan kedua.
- H1-10:** Gunakan sendok penyaring untuk mengambil larva yang dibilas dari ember pada bilasan terakhir. Biarkan larva jatuh ke kain sebelum meletakkan larva tersebut ke sabut kelapa (coco peat) di kotak yang kering.
- H1-11:** Cairan yang tetap berada di ember dapat dibuang dan diproses lebih lanjut (contoh untuk pengolahan air sampah/lindi atau digunakan untuk bahan biogas).

H1-12: Buang air yang kotor dari ember dan bersihkan ember tersebut dengan mesin pencuci bertekanan tinggi.

H1-13: Keluarkan larva dari kotak pengering (larva dan sabut kelapa) dan letakkan ke pengayak manual dengan meletakkan kotak kosong di bawahnya. Larva akan tetap di pengayak ketika sabut kelapa jatuh melewati jaring pengayak. Pindahkan larva yang diayak ke ember lainnya. Ulangi proses ini hingga semua kotak kosong. Sabut kelapa yang diayak dapat dikeringkan dan digunakan kembali untuk mengeringkan larva pada proses berikutnya.



Sebuah larvero ditimbang dengan timbangan besar sebelum isinya dituangkan ke layar pemanenan **(H1-3)**



Sampel untuk berat kering yang diletakkan di oven.



STANDAR PAKAIAN PERLINDUNGAN UNTUK PEKERJA:

- Gunakan sarung tangan, pelindung mata dan baju pelindung selama aktivitas pemanenan.



POIN PENGAWASAN DAN KUMPULAN DATA :

- Berat “hasil panen” dari semua produk berikut ini perlu untuk diukur: residu padat, residu cair, dan larva. Data ini digunakan untuk menghitung indikator kinerja yang memberikan informasi kepada operator untuk mengawasi kinerja dari fasilitas pengolahan, yaitu reduksi sampah, rasio biokonversi dan larva yang dihasilkan. Oleh karena itu, kami mengukur berat bersih (netto) larvero (berisi larva dan residu) dan larva hasil panen. Perbedaan antara netto isi larvero dan larva yang dipanen adalah berat residu. Lebih jauh, kami menganalisis residu yang berkaitan dengan kandungan airnya.
- Catat berat masing-masing larvero sebelum dikeringkan. Pengurangan berat dari kotak larvero yang kosong akan menghasilkan berat bersih isi larvero.
- Catat berat total dari larva yang dipanen.
- Letakkan mangkuk sampel sesuai dengan yang dijelaskan di H1-3 ke piring, ambil dan pisahkan semua larva dari residu. Pastikan tidak menumpahkan cairan di bagian ini ketika pengukuran berat basah. Setelah semua larva dipisahkan dari residu, letakkan residu di baki sampel. Ambil 50 larva dan keringkan larva tersebut dengan tisu sebelum diletakkan ke baki sampel. Letakkan sisa larva kembali ke keranjang panen atau ke layar pemanenan. Timbang sampel (larva dan residu) dan keringkan di oven bersuhu 105°C selama 24 jam sebelum ditimbang kembali. Dengan demikian, akan diperoleh kandungan air dari larva dan residu.

3.5 Aktivitas di unit pascapengolahan (pemurnian larva dan proses residu)

Langkah P1 - Pemurnian larva

Proses pasca-pengolahan terhadap larva tidak dijelaskan secara detail pada buku panduan ini. Meskipun demikian, jika ada permintaan untuk penjelasan mengenai proses pasca-pengolahan, kami merekomendasikan agar larva dibersihkan dengan mencelupkannya dalam air mendidih. Pencelupan ke air mendidih akan membunuh larva dengan cepat dan efektif dan juga memicu larva untuk mengosongkan isi perutnya.

Pertanyaan mengenai apakah larva yang sudah mati tersebut harus dikeringkan setelahnya, hal itu tergantung pada jenis produk akhir yang diinginkan. Ketika larva tidak diproses lebih lanjut setelah dipanen, kami merekomendasikan untuk mengeringkannya hingga kandungan air pada larva di bawah 10%.

Peralatan yang digunakan:



1. Panci besar dan kompor gas



2. Meja Pengering

Tugas:

- P1-1:** Siapkan proses pembersihan larva dengan meletakkan panci berisi air di atas kompor gas. Panaskan air hingga mendidih.
- P1-2:** Untuk memproses 5-10 kg larva (tergantung ukuran panci), masukkan (tenggelamkan) larva ke air mendidih selama satu menit. Ambil larva dengan sendok pengayak dan letakkan ke dalam ember.
- P1-3:** Ganti air rebusan larva yang sudah kotor dan buang.
- P1-4:** Ulangi proses yang dijelaskan di atas sampai semua larva dibersihkan.
- P1-5:** Letakkan larva secara merata di atas meja pengering dan jemur hingga kering. Balik secara teratur dengan spatula untuk mempercepat proses pengeringan. Perhatikan: pengeringan dengan tenaga matahari tidak akan membuat larva bisa disimpan! Hal itu hanya untuk mengurangi "kandungan air" pada larva dan membuat proses selanjutnya lebih mudah.
- P1-6:** Setelah beberapa jam dijemur, larva siap untuk disimpan dalam keadaan beku atau diproses lebih lanjut (pengeringan lebih lanjut, pengekstrakan minyak, penggilingan, dan pemrosesan menjadi pellet, dll).



STANDAR PAKAIAN PERLINDUNGAN UNTUK PEKERJA:

- Gunakan sarung tangan, pelindung mata, dan baju pelindung selama membersihkan larva.



POIN PENGAWASAN DAN KUMPULAN DATA:

- Timbang berat larva yang dipanen sebelum dibersihkan dan kemudian setelah pengeringan dengan tenaga matahari.

Langkah P2 - Pengolahan residu

Pengolahan residu tidak dijelaskan secara detail pada buku panduan ini. Untuk residu basah, kami merekomendasikan dua pilihan, pengomposan residu bersamaan dengan sampah taman lainnya, atau jika memungkinkan, memanfaatkan residu tersebut sebagai bahan baku reaktor biogas. Hasil sebelumnya telah menunjukkan bahwa biogas yang dihasilkan dari residu berjumlah lebih banyak dibandingkan biogas dari kotoran sapi.

Residu yang kering memerlukan proses pematangan sebelum residu tersebut bisa digunakan sebagai penyubur tanah. Karena pengolahan yang pendek selama 12 hari, aktivitas mikroba pada residu masih sangat tinggi, sehingga dapat mengurangi kandungan oksigen dan nitrogen pada tanah. Penggunaan residu yang belum matang, dapat menyebabkan tanaman menjadi kerdil atau bahkan mematikan tanaman disekitar tempat pengaplikasian residu tersebut.

Bab 4:

JADWAL PENGOLAHAN DI FASILITAS PENGOLAHAN BSF (BLACK SOLDIER FLY)

Fasilitas pengolahan BSF mampu memproduksi jumlah 5-DOL sebanyak untuk mengolah sembilan hingga dua puluh satu ton sampah organik per minggu. Kapasitas tersebut tergantung pada jadwal kerja yang dipilih, ketersediaan ruang dan tenaga kerja. Jadwal kerja dapat diatur untuk tujuh hari seminggu (tanpa libur), atau jam kerja biasa dengan hari libur pada Sabtu/Minggu (lihat Tabel 2)

Tabel1: Kapasitas fasilitas BSF yang tergantung pada jadwal kerja

Jadwal Kerja	Kapasitas sampah	Hasil dari 5-DOL	# pekerja dibutuhkan	Area	Kestabilan hasil 5-DOL setiap hari
1 Setiap hari-Kapasitas penuh	21.0 ton/Minggu	±14 Juta/Minggu	3	40 m ²	Stabil
2 Setiap hari-Separuh kapasitas	10.5 ton/Minggu	±7 Juta/Minggu	2	35 m ²	Tingkat fluktuasi kecil
3 Senin-Rabu-Jumat	9.0 ton/Minggu	±6 Juta/Minggu	1	35 m ²	Tingkat fluktuasi besar



Jadwal kerja, jadwal pergantian media peneluran (eggies) dan jadwal pemberian makan (seperti di bawah) menggunakan format kode tanggal: XX.Y. Format ini memudahkan saat mengkalkulasi data dan penandaan tanggal pada kandang dan keranjang. XX menandakan minggu dalam satu tahun (minggu 01-52/53).

Y menandakan hari dalam minggu tersebut (Senin-Minggu = 1-7).

Date:

Tuesday, February 21

Code:

8.2

Week 8 of the year
Day 2 of the week

Untuk ketiga jadwal kerja, telah disediakan daftar tugas dan jadwal pemberian makan yang berbeda.

Lampiran A: Jadwal kerja (Lampiran A1, A2 dan A3) adalah versi sederhana dari langkah-langkah yang telah dijelaskan secara rinci pada Bab 3. Penjelasan singkat tersedia untuk setiap tugas, kolom putih di sebelah kanan adalah pekerjaan yang harus diselesaikan pada hari itu juga, dan berwarna hitam jika bisa dikerjakan di lain hari. Jadwal ini dibuat untuk satu tim, dimana tiap individu bisa bergantian mengerjakannya. Setiap jadwal kerja berlaku untuk empat hingga lima minggu dan harus diperbaharui oleh manager fasilitas setelah setiap periode berakhir.

Lampiran B: Jadwal pemanenan telur (Lampiran B1, B2 dan B3) adalah untuk memonitor pemanenan telur. Kolom sebelah kiri (Set-up) menjelaskan tanggal saat kandang kawin dipasang. Kode di baris yang sama menunjukkan kode kandang kawin dimana telur harus dipanen pada hari itu juga. Kandang kawin dengan kode pada kolom terakhir (pemanenan ketiga) adalah kandang kawin yang akan dibongkar setelah telur dipanen.

Tabel yang ditampilkan di sini ditujukan untuk format pada lembar Excel, agar jadwal dapat diperbaharui dengan lebih mudah menurut formula tersebut

Set-up	1 st harvest	2 nd harvest	3 rd harvest
6.1	5.6	5.4	5.2
6.3	6.1	5.6	5.4
6.5	6.3	6.1	5.6
6.7			

Today's code and ID of the love cage setup today

This love cage will be dismantled after harvesting today

ID of the love cages whose eggies have to be harvested today

Lampiran C: Jadwal ketiga menunjukkan jadwal pemberian makan pada nursery container (C1, C2 dan C3). Di nursery container, 5-DOL diberi makan selama dua minggu hingga berubah menjadi prapupa. Prapupa kemudian dimasukkan ke pupation container hingga menjadi lalat. Nursery container diberi makanan yang kaya akan nutrisi. Pemanenan prapupa bergantung pada proses keluarnya prapupa dari nursery container. Mendekati akhir proses pemberian makan, jumlah air pada makanan ditingkatkan, sehingga prapupa bisa keluar dari nursery container. Jadwal pemberian makan pada nursery container memberikan informasi pada operator untuk memberikan berapa banyak makanan dan ke nursery container yang mana

Date	Set-up	1 KG	2 KG	2 KG	2 KG	2 KG	2 KG	2 KG	1 KG	1 KG	Dism.
8.1	8.1	7.6	7.5	7.3	7.2	6.7	6.6	6.5	6.3	6.1	5.5
8.2	8.2	7.7	7.6	7.4	7.3	7.1	6.7	6.6	6.4	6.2	5.6
8.3	8.3	8.1	7.7	7.5	7.4	7.2	7.1	6.7	6.5	6.3	5.7

Today's code

Indicate the IDs of the nursery containers to be fed today

Number and colour indicate the amount and type of feed to be fed

ID of the nursery container to be dismantled today

Kolom putih di sebelah kiri menandakan tanggal saat itu. Kolom kedua menandakan kode tanggal untuk nursery container baru yang akan dibuat pada hari itu. Kolom yang lain adalah keterangan nursery container yang harus diberi makan pada hari itu. Warna menjelaskan jumlah dan jenis makan yang akan diberikan. Perbedaan jenis makan hanya terletak pada jumlah air yang ditambahkan pada makan ayam, berkisar dari 70-100% air.

1kg / 30% CF / 70% H ₂ O	2kg / 30% CF / 70% H ₂ O	2kg / 15% CF / 85% H ₂ O	1kg / 100% H ₂ O
-------------------------------------	-------------------------------------	-------------------------------------	-----------------------------

Tabel di atas merupakan format untuk lembar Excel, agar operator bisa memperbaharui jadwal dengan mudah sesuai formula.

Lampiran D: Lembar pencatatan data (Lampiran D) disiapkan untuk pengumpulan data setiap harinya. Seluruh data monitoring untuk produktifitas nursery bisa dikumpulkan di lembar ini.

A1

Jadwal kerja untuk unit pembiakan masal BSF dengan pilihan pengaturan kapasitas penuh- setiap hari. "xx" menandakan minggu pada kalender dan angka di bawahnya menandakan hari pada minggu tersebut (contoh: 1 adalah Senin, 2 adalah Selasa, dsb.). Mx ditujukan untuk memonitor pekerjaan seperti di bawah.

Lampiran A1:

Minggu	xx							xx							xx						
	1	2	3	4	5	6	7	1	2	3	4	5	6	7	1	2	3	4	5	6	7
Hari (Senin-Minggu, 1-7)	1	2	3	4	5	6	7	1	2	3	4	5	6	7	1	2	3	4	5	6	7
Ambil hatchling container yang paling tua/lama (M1)																					
<ul style="list-style-type: none"> • Saring residu • Hitung jumlah 5-DOL • Bersihkan wadah 																					
Menghubungkan kandang kawin dengan kandang gelap																					
<ul style="list-style-type: none"> • Timbang kandang kawin yang kosong • Hubungkan kandang kawin dengan kandang gelap pertama • Melepaskan kandang kawin dari kandang gelap setelah 30 menit • Menimbang kandang kawin yang telah terisi lalat • Hubungkan ke kandang gelap berikutnya dan ulangi proses tsb. 																					
Mengambil sampel (M2)																					
<ul style="list-style-type: none"> • Sampah masuk, residu dan larva • Ambil satu sendok sampel dari tiap keranjang yang berbeda (3 keranjang) 																					
Siapkan (16) pupation container yang baru																					
<ul style="list-style-type: none"> • $\frac{3}{4}$ kompos, $\frac{1}{4}$ H₂O • 3 kg material campuran untuk tiap keranjang • Susun keranjang secara menyilang 																					
Buang nursery container yang paling tua (2,5 minggu)																					
<ul style="list-style-type: none"> • Buang isi nursery container • Ambil sebagian untuk atraktan lalat • Bersihkan nursery container 																					
Memanen dan menyiapkan prapupa (M3)																					
<ul style="list-style-type: none"> • Saring prapupa dari transfer container • Tambahkan sabut kelapa pada transfer container dan letakkan kembali • Timbang prapupa dari tiap transfer container • 500 prapupa/ pupation container /hari, selama lima hari. 																					
Menambah pakan nursery container (lihat lampiran C1)																					
Perawatan hatchling shower																					
<ul style="list-style-type: none"> • Ambil dan bersihkan eggies lama (7 hari) • Tambahkan air (0.5L) pada hatchling container tertua 																					

Minggu	XX							XX							XX							
	1	2	3	4	5	6	7	1	2	3	4	5	6	7	1	2	3	4	5	6	7	
Hari (Senin– Minggu, 1–7)																						
Menyiapkan hatchling container yang baru (3)																						
<ul style="list-style-type: none"> • Tambahkan pakan (3 kg) dan sabut kelapa • Taruh di bawah hatchling shower 																						
Menyiapkan nursery container yang baru																						
<ul style="list-style-type: none"> • Tambahkan campuran pakan ayam dan air (2 kg) pada larvero • Lapsi bagian atasnya dengan sabut kelapa • Tambahkan 15,000 5-DOL • Taruh pada transfer container • Tambahkan sabut kelapa pada kotak pemindahan 																						
Menyiapkan eggies yang baru																						
<ul style="list-style-type: none"> • Ambil dan pilih eggies yang telah kering di rak • Gunakan karet gelang yang baru 																						
Perawatan kandang kawin (M4)																						
<ul style="list-style-type: none"> • Ganti eggies (lihat lampiran B1) • Periksa ketersediaan air di dalam water container 																						
Menurunkan kandang kawin yang paling lama (6 hari) (lihat lampiran B1)																						
<ul style="list-style-type: none"> • Kumpulkan alat yang mati untuk membuat atraktan yang baru • Bersihkan attractant lama dan kotaknya • Cuci kandang kawin 																						
Memasang kandang kawin yang baru (M5)																						
<ul style="list-style-type: none"> • Timbang seluruh berat kandang kawin beserta bingkai kayu • Pindahkan kandang kawin ke meja kandang kawin • Tambahkan attractant, eggies, shade box dan wadah berisi air 																						
Mengeluarkan kandang gelap yang paling lama (3 minggu)																						
<ul style="list-style-type: none"> • Keluarkan (16) pupation container • Kosongkan dan bersihkan pupation container • Cuci kandang gelap 																						
Memasang kandang gelap yang baru																						
<ul style="list-style-type: none"> • Masukkan 16 pupation container/kandang gelap 																						
Menambah air pada ant trap																						
Membersihkan nursery room (sapu lantai dan rak)																						
Membersihkan meja kerja (1st dengan deterjen, 2nd dengan alkohol)																						

Minggu	XX							XX							XX						
	1	2	3	4	5	6	7	1	2	3	4	5	6	7	1	2	3	4	5	6	7
Hari (Senin–Minggu, 1–7)	1	2	3	4	5	6	7	1	2	3	4	5	6	7	1	2	3	4	5	6	7
Membersihkan lab (sapu lantai dan simpan barang di rak)																					
Membersihkan meja lab (1st dengan deterjen, 2nd dengan alkohol)																					
Mencuci lap/serbet dan jas lab (dengan air bersuhu 60-90 derajat celcius)																					
M1: Menghitung 5-DOL																					
<ul style="list-style-type: none"> • Menimbang dan menghitung jumlah 5-DOL dalam 2 gram sebanyak 2 kali • Menimbang total berat • Menghitung total jumlah 5-DOL 																					
M2: Mengambil sampel																					
<ul style="list-style-type: none"> • Berat baki yang kosong • Berat baki + sampel basah • Berat baki + sampel kering (24 jam) • Ambil sampel larva sebanyak 20 larva per baki!!! 																					
M3: Menghitung prapupa dari nursery container																					
<ul style="list-style-type: none"> • Timbang prapupa dari tiap nursery container secara terpisah • Campur prapupa dan timbang 200 prapupa sebanyak 2 kali 																					
M4: Menimbang eggies																					
<ul style="list-style-type: none"> • Eggies yang berisi telur dari kandang kawin • Eggies kosong dimasukkan ke kandang kawin 																					
M5: Menghitung lalat																					
<ul style="list-style-type: none"> • Ambil 20 lalat dari kandang kawin yang baru • Tambahkan etil asetat ke stoples berisi gabus lalu masukkan lalat (10 menit) • Keluarkan lalat dan timbang 																					

Jadwal kerja untuk nursery dengan pengaturan setengah kapasitas-setiap hari. "xx" menandakan minggu dalam kalender dan angka di bawah menandakan hari pada minggu tersebut (contoh: 1 adalah Senin, 2 adalah Selasa, dsb). Mx ditujukan untuk memonitor pekerjaan seperti di bawah.

Lampiran A2:

Minggu	xx							xx							xx													
Hari (Senin – Minggu, 1 – 7)	1	2	3	4	5	6	7	1	2	3	4	5	6	7	1	2	3	4	5	6	7	1	2	3	4	5	6	7
Ambil hatchling container yang paling tua/lama (M1)																												
<ul style="list-style-type: none"> • Saring residu • Hitung jumlah 5-DOL • Bersihkan wadah 																												
Menghubungkan kandang kawin dengan kandang gelap																												
<ul style="list-style-type: none"> • Timbang kandang kawin yang kosong • Hubungkan kandang kawin dengan kandang gelap pertama • Melepaskan kandang kawin setelah 30 menit • Menimbang kandang kawin yang telah terisi lalat • Hubungkan ke kandang gelap berikutnya dan ulangi proses tsb. 																												
Mengambil sampel (M2)																												
<ul style="list-style-type: none"> • Sampah masuk, residu dan larva • Ambil satu sendok sampel pada tiap keranjang yang berbeda (3 keranjang) 																												
Siapkan (16) pupation container yang baru																												
<ul style="list-style-type: none"> • ¾ kompos, ¼ H₂O • 3 kg material campuran untuk tiap keranjang • Susun keranjang secara menyilang 																												
Buang nursery container yang paling tua (2,5 minggu)																												
<ul style="list-style-type: none"> • Buang isi nursery container • Ambil sebagian untuk atraktan lalat • Bersihkan nursery container 																												
Memanen dan menyiapkan prapupa (M3)																												
<ul style="list-style-type: none"> • Saring prapupa dari transfer container • Tambahkan sabut kelapa pada transfer container dan letakkan kembali • Timbang prapupa dari tiap transfer container • 500 prapupa/ pupation container /hari, selama lima hari. 																												
Menambah pakan pada nursery container (lihat lampiran C2)																												
Perawatan hatchling shower																												
<ul style="list-style-type: none"> • Ambil dan bersihkan eggies lama (7 hari) • Tambahkan air (0.5L) pada hatchling container tertua 																												

Minggu	XX							XX							XX													
	1	2	3	4	5	6	7	1	2	3	4	5	6	7	1	2	3	4	5	6	7	1	2	3	4	5	6	7
Hari (Senin – Minggu, 1 – 7)																												
Menyiapkan hatchling container yang baru (3)																												
<ul style="list-style-type: none"> • Tambahkan pakan (3 kg) dan sabut kelapa • Taruh di bawah hatchling shower 																												
Menyiapkan nursery container yang baru																												
<ul style="list-style-type: none"> • Tambahkan campuran pakan ayam dan air (2 kg) pada larvero • Lapsi bagian atasnya dengan sabut kelapa • Tambahkan 15,000 5-DOL • Taruh pada transfer container • Tambahkan sabut kelapa pada kotak pemindahan 																												
Menyiapkan eggies yang baru																												
<ul style="list-style-type: none"> • Ambil dan pilih eggies yang telah kering di rak • Gunakan karet gelang yang baru 																												
Perawatan kandang kawin (M4)																												
<ul style="list-style-type: none"> • Ganti eggies (lihat lampiran B2) • Periksa ketersediaan air di dalam water container 																												
Menurunkan kandang kawin yang paling lama (6 hari) (lihat lampiran B2)																												
<ul style="list-style-type: none"> • Kumpulkan lalat yang mati untuk membuat atraktan yang baru • Bersihkan attractant lama dan kotaknya • Cuci kandang kawin 																												
Memasang kandang kawin yang baru (M5)																												
<ul style="list-style-type: none"> • Timbang seluruh berat kandang kawin beserta bingkai kayu • Pindahkan kandang kawin ke meja kandang kawin • Tambahkan attractant, eggies, shade box dan wadah berisi air 																												
Mengeluarkan kandang gelap yang paling lama (3 minggu)																												
<ul style="list-style-type: none"> • Keluarkan (16) pupation container • Kosongkan dan bersihkan pupation container • Cuci kandang gelap 																												
Memasang kandang gelap yang baru																												
<ul style="list-style-type: none"> • Masukkan 16 pupation container/kandang gelap 																												
Menambah air pada ant trap																												
Membersihkan nursery room (sapu lantai dan rak)																												
Membersihkan meja kerja (1st dengan deterjen, 2nd dengan alkohol)																												

Minggu																						
Hari (Senin – Minggu, 1–7)	1	2	3	4	5	6	7	1	2	3	4	5	6	7	1	2	3	4	5	6	7	
Membersihkan lab (sapu lantai dan simpan barang di rak)																						
Membersihkan meja lab (1st dengan deterjen, 2nd dengan alkohol)																						
Mencuci lap/serbet dan jas lab (dengan air bersuhu 60-90 derajat celcius)																						
M1: Menghitung 5-DOL <ul style="list-style-type: none"> • Menimbang dan menghitung jumlah 5-DOL dalam 2 gram sebanyak 2 kali • Menimbang total berat • Menghitung total jumlah 5-DOL 																						
M2: Mengambil sampel <ul style="list-style-type: none"> • Berat baki yang kosong • Berat baki + sampel basah • Berat baki + sampel kering (24 jam) • Ambil sampel larva sebanyak 20 larva per baki!!! 																						
M3: Menghitung prapupa dari nursery container <ul style="list-style-type: none"> • Timbang prapupa dari tiap nursery container secara terpisah • Campur prapupa dan timbang 200 prapupa sebanyak 2 kali 																						
M4: Menimbang eggies <ul style="list-style-type: none"> • Eggies yang berisi telur dari kandang kawin • Eggies kosong dimasukkan ke kandang kawin 																						
M5: Menghitung lalat <ul style="list-style-type: none"> • Ambil 20 lalat dari kandang kawin yang baru • Tambahkan etil asetat ke stoples berisi gabus lalu masukkan lalat (10 menit) • Keluarkan lalat dan timbang 																						

A3

Jadwal kerja untuk nursery pada pengaturan Senin-Rabu-Jumat. "xx" menandakan minggu pada kalender dan angka di bawahnya mengindikasikan hari pada minggu tersebut (contoh: 1 adalah Senin, 2 adalah Selasa, dst.). Mx ditunjukkan untuk memonitor pekerjaan seperti di bawah ini.

Lampiran A3:

Minggu	xx					xx					xx					xx				
	1	2	3	4	5	1	2	3	4	5	1	2	3	4	5	1	2	3	4	5
Ambil hatchling container yang paling tua/lama (M1)																				
<ul style="list-style-type: none"> Saring residu Hitung jumlah 5-DOL Bersihkan wadah 																				
Menghubungkan kandang kawin dengan kandang gelap																				
<ul style="list-style-type: none"> Timbang kandang kawin yang kosong Hubungkan kandang kawin dengan kandang gelap pertama Melepaskan kandang kawin setelah 30 menit Menimbang kandang kawin yang telah terisi lalat Hubungkan ke kandang gelap berikutnya dan ulangi proses tsb. 																				
Mengambil sampel (M2)																				
<ul style="list-style-type: none"> Sampah masuk, residu dan larva Ambil satu sendok sampel pada tiap keranjang yang berbeda (3 keranjang) 																				
Siapkan (16) pupation container yang baru																				
<ul style="list-style-type: none"> $\frac{3}{4}$ kompos, $\frac{1}{4}$ H2O 3 kg material campuran untuk tiap keranjang Susun keranjang secara menyalang 																				
Buang nursery container yang paling tua (3 minggu)																				
<ul style="list-style-type: none"> Buang isi nursery container Ambil sebagian untuk atraktan lalat Bersihkan nursery container 																				
Memanen dan menyiapkan prapupa (M3)																				
<ul style="list-style-type: none"> Saring prapupa dari transfer container Tambahkan sabut kelapa pada transfer container dan letakkan kembali Timbang prapupa dari tiap transfer container 500 prapupa/ pupation container / hari, selama lima hari. 																				
Menambah pakan pada nursery container (lihat lampiran C3)																				
Perawatan hatchling shower																				
<ul style="list-style-type: none"> Ambil dan bersihkan eggles lama (7 hari) Tambahkan air (0.5L) pada hatchling container tertua 																				

Minggu	XX					XX					XX					XX				
	1	2	3	4	5	1	2	3	4	5	1	2	3	4	5	1	2	3	4	5
Hari (Senin – Jumat, 1–5)																				
Menyiapkan hatchling container yang baru (3)																				
<ul style="list-style-type: none"> • Tambahkan pakan (3 kg) dan sabut kelapa • Taruh di bawah hatchling shower 																				
Menyiapkan dua nursery container yang baru																				
<ul style="list-style-type: none"> • Tambahkan campuran pakan ayam dan air (2 kg) pada larvero • Lapsi bagian atasnya dengan sabut kelapa • Tambahkan 10,000 5-DOL untuk kedua nursery container • Taruh pada transfer container • Tambahkan sabut kelapa pada kotak pemindahan 																				
Menyiapkan eggies yang baru																				
<ul style="list-style-type: none"> • Ambil dan pilih eggies yang telah kering di rak • Gunakan karet gelang yang baru 																				
Perawatan kandang kawin (M4)																				
<ul style="list-style-type: none"> • Ganti eggies (lihat lampiran B3) • Periksa ketersediaan air di dalam water container 																				
Menurunkan kandang kawin yang paling lama (6 hari) (lihat lampiran B3)																				
<ul style="list-style-type: none"> • Kumpulkan lalat yang mati untuk membuat atraktan yang baru • Bersihkan attractant lama dan kotaknya • Cuci kandang kawin 																				
Memasang kandang kawin yang baru (M5)																				
<ul style="list-style-type: none"> • Timbang seluruh berat kandang kawin beserta bingkai kayu • Pindahkan kandang kawin ke meja kandang kawin • Tambahkan attractant, eggies, shade box dan wadah berisi air 																				
Remove (3 wk) old dark cages																				
<ul style="list-style-type: none"> • Take (16) pupation containers out • Empty pupation containers and clean • Wash dark cage 																				
Memasang kandang gelap yang baru																				
<ul style="list-style-type: none"> • Masukkan 16 pupation container/kandang gelap 																				

Minggu	XX					XX					XX					XX				
	1	2	3	4	5	1	2	3	4	5	1	2	3	4	5	1	2	3	4	5
Hari (Senin – Jumat, 1–5)																				
Menambah air pada ant trap																				
Membersihkan nursery room (sapu lantai dan rak)																				
Membersihkan meja kerja (1st dengan deterjen, 2nd dengan alkohol)																				
Membersihkan lab (sapu lantai dan simpan barang di rak)																				
Membersihkan meja lab (1st dengan deterjen, 2nd dengan alkohol)																				
Mencuci lap/serbet dan jas lab (dengan air bersuhu 60-90 derajat celcius)																				
M1: Menghitung 5-DOL																				
<ul style="list-style-type: none"> • Menimbang dan menghitung jumlah 5-DOL dalam 2 gram sebanyak 2 kali • Menimbang total berat • Menghitung total jumlah 5-DOL 																				
M2: Mengambil sampel																				
<ul style="list-style-type: none"> • Berat baki yang kosong • Berat baki + sampel basah • Berat baki + sampel kering (24 jam) • Ambil sampel larva sebanyak 20 larva per baki!!! 																				
M3: Menghitung prapupa dari nursery container																				
<ul style="list-style-type: none"> • Timbang prapupa dari tiap nursery container secara terpisah • Campur prapupa dan timbang 200 prapupa sebanyak 2 kali 																				
M4: Menimbang eggies																				
<ul style="list-style-type: none"> • Eggies yang berisi telur dari kandang kawin • Eggies kosong dimasukkan ke kandang kawin 																				
M5: Menghitung lalat																				
<ul style="list-style-type: none"> • Ambil 20 lalat dari kandang kawin yang baru • Tambahkan etil asetat ke stoples berisi gabus lalu masukkan lalat (10 menit) • Keluarkan lalat dan timbang 																				

B1

Jadwal panen telur untuk pilihan pengaturan dengan kapasitas penuh-setiap hari. "xx" menandakan minggu pada kalender. "+1" mengindikasikan minggu selanjutnya dan "-1" mengindikasikan minggu sebelumnya.

Lampiran B1:

Pemasangan	Panen ke - 1	Panen ke - 2	Panen ke - 3	Pemasangan	Panen Ke - 1	Panen Ke -2	Panen Ke - 3
xx.1	xx-1.6	xx-1.4	xx-1.2	6.1	5.6	5.4	5.2
xx.2	xx-1.7	xx-1.5	xx-1.3	6.2	5.7	5.5	5.3
xx.3	xx.1	xx-1.6	xx-1.4	6.3	6.1	5.6	5.4
xx.4	xx.2	xx-1.7	xx-1.5	6.4	6.2	5.7	5.5
xx.5	xx .3	xx.1	xx-1.6	6.5	6.3	6.1	5.6
xx.6	xx .4	xx.2	xx-1.7	6.6	6.4	6.2	5.7
xx.7	xx .5	xx .3	xx .1	6.7	6.5	6.3	6.1
xx+1.1	xx .6	xx .4	xx .2	7.1	6.6	6.4	6.2
xx+1.2	xx .7	xx .5	xx .3	7.2	6.7	6.5	6.3
xx+1.3	xx+1.1	xx .6	xx .4	7.3	7.1	6.6	6.4
xx+1.4	xx+1.2	xx .7	xx .5	7.4	7.2	6.7	6.5
xx+1.5	xx+1.3	xx+1.1	xx .6	7.5	7.3	7.1	6.6
xx+1.6	xx+1.4	xx+1.2	xx .7	7.6	7.4	7.2	6.7
xx+1.7			xx+1.1	7.7			7.1
etc.			xx+1.2	8.1			7.2
etc.			xx+1.3	8.2			7.3
etc.			xx+1.4	8.3			7.4
etc.			xx+1.5	8.4			7.5
etc.			xx+1.6	8.5	8.3	8.1	7.6
etc.	etc.	etc.	xx+1.7	8.6	8.4	8.2	7.7
etc.	etc.	etc.	etc.	8.7	8.5	8.3	8.1
	etc.	etc.	etc.	9.1	8.6	8.4	8.2
	etc.	etc.	etc.	9.2	8.7	8.5	8.3
		etc.	etc.	9.3	9.1	8.6	
		etc.	etc.	9.4	9.2	8.7	
			etc.	9.5	9.3	9.1	
			etc.	9.6	9.4	9.2	
			etc.	9.7	9.5	9.3	
				10.1	9.6	9.4	9.2
				10.2	9.7	9.5	9.3
				10.3	10.1	9.6	9.4
				10.4	10.2	9.7	9.5
				10.5	10.3	10.1	9.6
				10.6	10.4	10.2	9.7
				10.7	10.5	10.3	10.1
				11.1	10.6	10.4	10.2
				11.2	10.7	10.5	10.3

Kolom ini menunjukkan bagaimana jadwal pemanenan telur dilakukan: Setiap hari, anda memasang kandang kawin baru dan panen telur dilakukan untuk kandang kawin berusia 2,4 dan 6 hari

Contoh: Pada hari Jumat minggu ke-7, anda memasang kandang kawin baru dan panen telur dari kandang kawin yang dipasang pada hari Rabu dan Senin pada minggu yang sama dan Sabtu pada minggu ke 6

Lembar data ditempelkan pada posisi seperti ini. Contoh ini dimulai pada Senin minggu ke-6 pada tahun ini.

B2

Jadwal panen telur untuk pengaturan setengah kapasitas-setiap hari "xx" menandakan kalender minggu-an. "+1" mengindikasikan minggu berikutnya dan "-1" mengindikasikan minggu sebelumnya. vious week.

Lampiran B2:

Pemasangan	Panen ke -1	Panen ke - 2	Panen ke - 3	Pemasangan	Panen ke - 1	Panen ke - 2	Panen ke - 3
xx.1	xx-1.6	xx-1.4	xx-1.2	6.1	5.6	5.4	5.2
xx.3	xx.1	xx-1.6	xx-1.4	6.3	6.1	5.6	5.4
xx.5	xx.3	xx.1	xx-1.6	6.5	6.3	6.1	5.6
xx.7	xx.5	xx.3	xx.1	6.7	6.5	6.3	6.1
xx+1.2	xx.7	xx.5	xx.3	7.2	6.7	6.5	6.3
xx+1.4	xx+1.2	xx.7	xx.5	7.4	7.2	6.7	6.5
xx+1.6	xx+1.4	xx+1.2	xx.7	7.6	7.4	7.2	6.7
etc.	Kolom ini menunjukkan bagaimana jadwal pemanenan telur dilakukan: Setiap hari, anda menyiapkan kandang kawin baru dan panen telur dilakukan untuk kandang kawin berusia 2,4 dan 6 hari		xx+1.2	8.1	Contoh: Pada hari Kamis minggu ke-7, anda memasang kandang kawin baru dan panen telur dari kandang kawin yang sudah dipasang pada hari Selasa dalam minggu yang sama dan Minggu serta Jumat pada minggu ke-6		7.2
etc.			xx+1.4	8.3			7.4
etc.			xx+1.6	8.5			7.6
etc.			etc.	8.7			8.1
			etc.	9.2			8.3
		etc.	9.4	8.5			
		etc.	9.6	8.7			
			10.1	9.6	9.4	9.2	
			10.3	10.1	9.6	9.4	
			10.5	10.3	10.1	9.6	
			10.7	10.5	10.3	10.1	
			11.2	10.7	10.5	10.3	
			11.4	11.2	10.7	10.5	
			11.6	11.4	11.2	10.7	
			12.1	11.6	11.4	11.2	
			12.3	12.1	11.6	11.4	
			12.5	12.3	12.1		
			12.7	12.5	12.3		
			13.2	12.7	12.5		
			13.4	13.2	12.7		
			13.6	13.4	13.2		
			14.1	13.6	13.4	13.2	
			14.3	14.1	13.6	13.4	
			14.5	14.3	14.1	13.6	
			14.7	14.5	14.3	14.1	
			15.2	14.7	14.5	14.3	
			15.4	15.2	14.7	14.5	
			15.6	15.4	15.2	14.7	
			16.1	15.6	15.4	15.2	
			16.3	16.1	15.6	15.4	

Lembar data ditempelkan pada posisi seperti ini. Contoh ini dimulai pada hari Senin minggu ke-6 di tahun ini

B3

Jadwal panen telur untuk pengaturan Senin-Rabu-Jumat. "xx" menandakan kalender mingguan. "+1" menandakan minggu berikutnya dan "-1" mengindikasikan minggu sebelumnya.

Lampiran B3:

Pemasangan	Panen ke - 1	Panen ke - 2	Panen ke - 3	Pemasangan	Panen ke - 1	Panen ke - 2	Panen ke - 3
xx.1	xx-1.5	xx-1.3	xx-1.1	6.1	5.5	5.3	5.1
xx.3	xx.1	xx-1.5	xx-1.3	6.3	6.1	5.5	5.3
xx.5	xx.3	xx.1	xx-1.5	6.5	6.3	6.1	5.5
xx+1.1	xx.5	xx.3	xx.1	7.1	6.5	6.3	6.1
xx+1.3	xx+1.1	xx.5	xx.3	7.3	7.1	6.5	6.3
xx+1.5			xx.5	7.5	7.3	7.1	6.5
etc.			xx+1.1	8.1			7.1
etc.			xx+1.3	8.3			7.3
etc.			xx+1.5	8.5			7.5
			etc.	9.1			8.1
			etc.	9.3			8.3
			etc.	9.5			8.5
				10.1			9.1
				10.3	10.1	9.5	9.3
				10.5	10.3	10.1	9.5
				11.1	10.5	10.3	10.1
				11.3	11.1	10.5	10.3
				11.5	11.3	11.1	10.5
				12.1	11.5	11.3	11.1
				12.3	12.1	11.5	11.3
				12.5	12.3	12.1	11.5
				13.1	12.5	12.3	12.1
				13.3	13.1	12.5	12.3
				13.5	13.3	13.1	
				14.1	13.5	13.3	
				14.3	14.1	13.5	
				14.5	14.3	14.1	
				15.1	14.5	14.3	
				15.3	15.1	14.5	14.3
				15.5	15.3	15.1	14.5
				16.1	15.5	15.3	15.1
				16.3	16.1	15.5	15.3
				16.5	16.3	16.1	15.5
				17.1	16.5	16.3	16.1
				17.3	17.1	16.5	16.3
				17.5	17.3	17.1	16.5
				18.1	17.5	17.3	17.1

Kolom ini menunjukkan bagaimana jadwal pematangan telur dilakukan: Setiap Senin, Rabu, Jumat anda memasang kandang kawin baru dan panen telur di kandang kawin yang telah dipasang sehari sebelumnya.

Contoh: Pada hari Rabu minggu ke-7, anda memasang kandang kawin baru dan panen telur dari kandang kawin yang telah dipasang pada hari Senin pada minggu yang sama serta Jumat serta Rabu minggu ke-6

Lembar data ditempelkan pada posisi seperti ini. Contoh ini dimulai pada hari Senin minggu ke-6 di tahun ini

C1

Jadwal pemberian makan di nursery container untuk pengaturan kapasitas penuh-setiap hari. "xx" menandakan minggu pada kalender. "+1" mengindikasikan minggu berikutnya dan "-1" mengindikasikan minggu sebelumnya dan "-2" adalah dua minggu sebelumnya, dll. Perbedaan warna menunjukkan perbedaan jumlah pemberian makan dengan perbandingan tertentu antara pakan ayam/chicken feed (CF) dan air.

Lampiran C1:

Tgl	Pemasangan	1 KG	2 KG	2 KG	2 KG	2 KG	2 KG	2 KG	1 KG	1 KG	Dism.
xx.1	xx.1	xx-1.6	xx-1.5	xx-1.3	xx-1.2	xx-2.7	xx-2.6	xx-2.5	xx-2.3	xx-2.1	xx-3.5
xx.2	xx.2	xx-1.7	xx-1.6	xx-1.4	xx-1.3	xx-1.1	xx-2.7	xx-2.6	xx-2.4	xx-2.2	xx-3.6
xx.3	xx.3	xx.1	xx-1.7	xx-1.5	xx-1.4	xx-1.2	xx-1.1	xx-2.7	xx-2.5	xx-2.3	xx-3.7
xx.4	xx.4	xx.2	xx.1	xx-1.6	xx-1.5	xx-1.3	xx-1.2	xx-1.1	xx-2.6	xx-2.4	xx-2.1
xx.5	xx.5							xx-1.2	xx-2.7	xx-2.5	xx-2.2
xx.6	xx.6							xx-1.3	xx-1.1	xx-2.6	xx-2.3
xx.7	xx.7							xx-1.4	xx-1.2	xx-2.7	xx-2.4
xx+1.1	xx+1.1							xx-1.5	xx-1.3	xx-1.1	xx-2.5
xx+1.2	xx+1.2							xx-1.6	xx-1.4	xx-1.2	xx-2.6
etc.	etc.	etc.	etc.	etc.	etc.	etc.	etc.	etc.	etc.	etc.	etc.
etc.	etc.	etc.	etc.	etc.	etc.	etc.	etc.	etc.	etc.	etc.	etc.
6.1	6.1	5.6	5.5	5.3	5.2	4.7	4.6	4.5	4.3	4.1	3.5
6.2	6.2	5.7	5.6	5.4	5.3	5.1	4.7	4.6	4.4	4.2	3.6
6.3	6.3	6.1	5.7	5.5	5.4	5.2	5.1	4.7	4.5	4.3	3.7
6.4	6.4	6.2	6.1	5.6	5.5	5.3	5.2	5.1	4.6	4.4	4.1
6.5	6.5	6.3	6.2	5.7	5.6	5.4	5.3	5.2	4.7	4.5	4.2
6.6	6.6	6.4	6.3	6.1	5.7	5.5	5.4	5.3	5.1	4.6	4.3
6.7	6.7	6.5	6.4	6.2	6.1	5.6	5.5	5.4	5.2	4.7	4.4
7.1	7.1	6.6	6.5	6.3	6.2	5.7	5.6	5.5	5.3	5.1	4.5
7.2	7.2	6.7	6.6	6.4	6.3	6.1	5.7	5.6	5.4	5.2	4.6
7.3	7.3	7.1	6.7	6.5	6.4	6.2	6.1	5.7	5.5	5.3	4.7
7.4	7.4	7.2	7.1	6.6	6.5	6.3	6.2	6.1	5.6	5.4	5.1
7.5	7.5	7.3	7.2	6.7	6.6	6.4	6.3	6.2	5.7	5.5	5.2
7.6	7.6	7.4	7.3	7.1	6.7	6.5	6.4	6.3	6.1	5.6	5.3
7.7	7.7	7.5	7.4	7.2	7.1	6.6	6.5	6.4	6.2	5.7	5.4
8.1	8.1	7.6	7.5	7.3	7.2	6.7	6.6	6.5	6.3	6.1	5.5
8.2	8.2	7.7	7.6	7.4	7.3	7.1	6.7	6.6	6.4	6.2	5.6
8.3	8.3	8.1	7.7	7.5	7.4	7.2	7.1	6.7	6.5	6.3	
8.4	8.4	8.2	8.1	7.6	7.5	7.3	7.2	7.1	6.6	6.4	
8.5	8.5	8.3	8.2	7.7	7.6	7.4	7.3	7.2	6.7	6.5	
8.6	8.6	8.4	8.3	8.1	7.7	7.5	7.4	7.3	7.1	6.6	
8.7	8.7	8.5	8.4	8.2	8.1	7.6	7.5	7.4	7.2	6.7	6.4
9.1	9.1	8.6	8.5	8.3	8.2	7.7	7.6	7.5	7.3	7.1	6.5
9.2	9.2	8.7	8.6	8.4	8.3	8.1	7.7	7.6	7.4	7.2	6.6
9.3	9.3	9.1	8.7	8.5	8.4	8.2	8.1	7.7	7.5	7.3	6.7
9.4	9.4	9.2	9.1	8.6	8.5	8.3	8.2	8.1	7.6	7.4	7.1
9.5	9.5	9.3	9.2	8.7	8.6	8.4	8.3	8.2	7.7	7.5	7.2
9.6	9.6	9.4	9.3	9.1	8.7	8.5	8.4	8.3	8.1	7.6	7.3
9.7	9.7	9.5	9.4	9.2	9.1	8.6	8.5	8.4	8.2	7.7	7.4
10.1	10.1	9.6	9.5	9.3	9.2	8.7	8.6	8.5	8.3	8.1	7.5

Kolom ini menunjukkan bagaimana jadwal pemberian makan dilakukan: Setiap hari, anda memasang nursery container baru dan memberi makan nursery container yang berkode tanggal pada baris yang sama dengan jumlah yang sesuai dengan warna, jenis makanan dan jenis campuran makan

Lembar data ditempelkan pada posisi seperti ini. Contoh ini dimulai hari Senin minggu ke-6 di tahun ini

1 kg / 30% CF

2 kg / 30% CF

2 kg / 15% CF

1 kg Air

C2

Jadwal pemberian makan di nursery container pada pengaturan setengah kapasitas-setiap hari. "xx" menandakan minggu pada kalender. "+1" mengindikasikan minggu berikutnya dan "-1" mengindikasikan minggu sebelumnya dan "-2" adalah dua minggu sebelumnya, dll. Perbedaan warna menunjukkan perbedaan jumlah pemberian makan dengan perbandingan tertentu antara pakan ayam/chicken feed (CF) dan air.

Lampiran C2:

Tgl	Pasang	1 KG	2 KG	2 KG	2 KG	2 KG	2 KG	2 KG	1 KG	1 KG	Dism.
xx.1			xx-1.5	xx-1.3	xx-1.2		xx-2.6	xx-2.4			xx-3.5
xx.2	xx.2	xx-1.7			xx-1.3	xx-1.1			xx-2.2	xx-3.7	
xx.3	xx.3		xx-1.7	xx-1.5		xx-1.2	xx-1.1	xx-2.6	xx-2.3		xx-3.7
xx.4	xx.4	xx.2			xx-1.5	xx-1.3	xx-1.2		xx-2.4	xx-2.2	
xx.5		xx.3	xx.2	xx-1.7			xx-1.3	xx-1.1		xx-2.3	xx-2.2
xx.6	xx.6	xx.4	xx.3		xx-1.7	xx-1.5		xx-1.2	xx-2.6	xx-2.4	xx-2.3
xx.7			xx.4	xx.2			xx-1.5	xx-1.3			xx-2.4
xx+1.1	xx+1.1	xx.6		xx.3	xx.2	xx-1.7			xx-1.1	xx-2.6	
xx+1.2	xx+1.2		xx.6	xx.4	xx.3		xx-1.7	xx-1.5	xx-1.2		xx-2.6
xx+1.3	xx+1.3	xx+1.1			xx.4	xx.2			xx-1.3	xx-1.1	
xx+1.4		xx+1.2	xx+1.1	xx.6		xx.3	xx.2	xx-1.7		xx-1.2	xx-1.1
xx+1.5	xx+1.5	xx+1.3	xx+1.2		xx.6	xx.4	xx.3		xx-1.5	xx-1.3	xx-1.2
xx+1.6			xx+1.3	xx+1.1			xx.4	xx.2			xx-1.3
xx+1.7	xx+1.7							xx.3	xx-1.7	xx-1.5	
Xx+2.1								xx.4			xx-1.5
etc.	etc.							etc.	etc.	etc.	etc.
6.1								6.4			3.5
6.2	6.2	5.7			5.3	5.1			4.2	3.7	
6.3	6.3		5.7	5.5		5.2	5.1	4.6	4.3		3.7
6.4	6.4	6.2			5.5	5.3	5.2		4.4	4.2	
6.5		6.3	6.2	5.7			5.3	5.1		4.3	4.2
6.6	6.6	6.4	6.3		5.7	5.5		5.2	4.6	4.4	4.3
6.7			6.4	6.2			5.5	5.3			4.4
7.1	7.1	6.6		6.3	6.2	5.7			5.1	4.6	
7.2	7.2		6.6	6.4	6.3		5.7	5.5	5.2		4.6
7.3	7.3	7.1			6.4	6.2			5.3	5.1	
7.4		7.2	7.1	6.6		6.3	6.2	5.7		5.2	5.1
7.5	7.5	7.3	7.2		6.6	6.4	6.3		5.5	5.3	
7.6			7.3	7.1			6.4	6.2			
7.7	7.7	7.5		7.2	7.1	6.6		6.3	5.7	5.5	
8.1			7.5	7.3	7.2		6.6	6.4			
8.2	8.2	7.7			7.3	7.1			6.2	5.7	
8.3	8.3		7.7	7.5		7.2	7.1	6.6	6.3		5.7
8.4	8.4	8.2			7.5	7.3	7.2		6.4	6.2	
8.5		8.3	8.2	7.7			7.3	7.1		6.3	6.2
8.6	8.6	8.4	8.3		7.7	7.5		7.2	6.6	6.4	6.3
8.7			8.4	8.2			7.5	7.3			6.4
9.1	9.1	8.6		8.3	8.2	7.7			7.1	6.6	
9.2	9.2		8.6	8.4	8.3		7.7	7.5	7.2		6.6
9.3	9.3	9.1			8.4	8.2			7.3	7.1	

Kolom ini menunjukkan bagaimana jadwal pemberian makan dilakukan: Melihat jadwal, anda memasang nursery container baru dan memberi makan nursery container yang berkode tanggal pada baris yang sama dengan jumlah yang sesuai dengan warna, jenis makanan dan jenis campuran makan

Lembar data ditempelkan pada posisi seperti ini. Contoh ini dimulai hari Senin minggu ke-6 di tahun ini

1 kg /30% CF 2kg /30% CF 2kg /15% CF 1 kg Air

C3

Jadwal pemberian makan di nursery container pada pengaturan Senin-Rabu-Jumat. Tandai “xx” pada kalender mingguan. “xx” menandakan minggu pada kalender. “+1” mengindikasikan minggu berikutnya dan “-1” mengindikasikan minggu sebelumnya dan “-2” adalah dua minggu sebelumnya, dll. Perbedaan warna menunjukkan perbedaan jumlah pemberian makan dengan perbandingan tertentu antara pakan ayam/ chicken feed (CF) dan air.

Lampiran C3:

Tgl	Pasang	1 KG	2 KG	2 KG	2 KG	2 KG	2 KG	2 KG	1 KG	Dism.
xx.1	xx.1	xx-1.5	xx-1.3	xx-1.1	xx-2.5	xx-2.3	xx-2.1	xx-3.5	xx-3.3	xx-3.1
xx.3	xx.3	xx.1	xx-1.5	xx-1.3	xx-1.1	xx-2.5	xx-2.3	xx-2.1	xx-3.5	xx-3.3
xx.5	xx.5	xx.3	xx.1	xx-1.5	xx-1.3	xx-1.1	xx-2.5	xx-2.3	xx-2.1	xx-3.5
xx+1.1	xx+1.1	xx.5	xx.3	xx.1	xx-1.5	xx-1.3	xx-1.1	xx-2.5	xx-2.3	xx-2.1
xx+1.3	xx+1.3	xx+1.1	xx.5	xx.3	xx.1	xx-1.5	xx-1.3	xx-1.1	xx-2.5	xx-2.3
xx+1.5	xx+1.5	xx+1.3	xx+1.1	xx.5	xx.3	xx.1	xx-1.5	xx-1.3	xx-1.1	xx-2.5
etc.	etc.	xx+1.5	xx+1.3	xx+1.1	xx.5	xx.3	xx.1	xx-1.5	xx-1.3	xx-1.1
etc.	etc.	xx+1.5	xx+1.3	xx+1.1	xx.5	xx.3	xx.1	xx-1.5	xx-1.3	xx-1.1
etc.	etc.	xx+1.5	xx+1.3	xx+1.1	xx.5	xx.3	xx.1	xx-1.5	xx-1.3	xx-1.1
etc.	etc.	xx+1.5	xx+1.3	xx+1.1	xx.5	xx.3	xx.1	xx-1.5	xx-1.3	xx-1.1
6.1	6.1	5.5	5.3	5.1	4.5	4.3	4.1	3.5	3.3	3.1
6.3	6.3	6.1	5.5	5.3	5.1	4.5	4.3	4.1	3.5	3.3
6.5	6.5	6.3	6.1	5.5	5.3	5.1	4.5	4.3	4.1	3.5
7.1	7.1	6.5	6.3	6.1	5.5	5.3	5.1	4.5	4.3	4.1
7.3	7.3	7.1	6.5	6.3	6.1	5.5	5.3	5.1	4.5	4.3
7.5	7.5	7.3	7.1	6.5	6.3	6.1	5.5	5.3	5.1	4.5
8.1	8.1	7.5	7.3	7.1	6.5	6.3	6.1	5.5	5.3	5.1
8.3	8.3	8.1	7.5	7.3	7.1	6.5	6.3	6.1	5.5	5.3
8.5	8.5	8.3	8.1	7.5	7.3	7.1	6.5	6.3	6.1	5.5
9.1	9.1	8.5	8.3	8.1	7.5	7.3	7.1	6.5	6.3	6.1
9.3	9.3	9.1	8.5	8.3	8.1	7.5	7.3	7.1	6.5	6.3
9.5	9.5	9.3	9.1	8.5	8.3	8.1	7.5	7.3	7.1	6.5
10.1	10.1	9.5	9.3	9.1	8.5	8.3	8.1	7.5	7.3	7.1
10.3	10.3	10.1	9.5	9.3	9.1	8.5	8.3	8.1	7.5	7.3
10.5	10.5	10.3	10.1	9.5	9.3	9.1	8.5	8.3	8.1	7.5
11.1	11.1	10.5	10.3	10.1	9.5	9.3	9.1	8.5	8.3	8.1
11.3	11.3	11.1	10.5	10.3	10.1	9.5	9.3	9.1	8.5	8.3
11.5	11.5	11.3	11.1	10.5	10.3	10.1	9.5	9.3	9.1	8.5
12.1	12.1	11.5	11.3	11.1	10.5	10.3	10.1	9.5	9.3	8.5
12.3	12.3	12.1	11.5	11.3	11.1	10.5	10.3	10.1	9.5	8.5
12.5	12.5	12.3	12.1	11.5	11.3	11.1	10.5	10.3	10.1	9.5
13.1	13.1	12.5	12.3	12.1	11.5	11.3	11.1	10.5	10.3	10.1
13.3	13.3	13.1	12.5	12.3	12.1	11.5	11.3	11.1	10.5	10.3
13.5	13.5	13.3	13.1	12.5	12.3	12.1	11.5	11.3	11.1	10.5

Kolom ini menunjukkan bagaimana jadwal pemberian makan dilakukan: Melihat jadwal, anda memasang nursery container baru dan memberi makan nursery container yang berkode tangga pada baris yang sama dengan jumlah yang sesuai dengan warna, jenis makanan dan jenis campuran makan

Lembar data ditempelkan pada posisi seperti ini. Contoh ini dimulai hari Senin minggu ke-6 di tahun ini

1 kg / 30% CF

2 kg / 30% CF

2 kg / 15% CF

1 kg Air

D

Lampiran D:

Contoh lembar data untuk memasukkan data parameter produktivitas setiap harinya

Nama Penanggung jawab	Tina	Kode Tgl	12.2
-----------------------	------	----------	------

Data Telur

Tanggal Kandang Kawin	Berat eggies yang kosong (g)	Berat eggies yang terisi telur (g)
12.2	242.3	-
11.5	244.5	277.1
11.5	-	293.6

Kode tanggal kandang kawin

Berat eggies baru yang dimasukkan ke kandang kawin. Biarkan kosong jika kandang kawin diturunkan pada hari tersebut

Kode hari ini

Berat eggies yang dipanen. Biarkan kosong jika kandang kawin dipasang pada hari tersebut

Data 5-DOL

Tanggal nursery box	# 5-DOL dalam 2 gram	Rata - rata	Total berat 5-DOL (g)	# Dari 5-DOL
11.4	971	953	962	1,558
				750,000

Data Prapupa

Tanggal nursery container	Berat pra-pupa (g)	Tanggal nursery container	Berat pra-pupa (g)
10.6	113		
	145		
	67		
9.7	105		
Berat 200 PP (2 sampel dari semua PP)	1: 26.3g	2: 25.5g	Average: 25.9g

Catat jumlah pra-pupa yang dipanen dari tiap nursery container

Berat sampel 200 prapupa yang diambil secara acak dari seluruh prepupa yang dipanen dari nursery container

Total massa x Rata-rata : 2

Pra-pupa di pupation box

Tanggal kandang gelap untuk pupation container	# Dari Semua Boks	PP yang ditambahkan hari ini	Total PP
12.4	16	500	1500

Kode tanggal kandang gelap berikutnya yang akan dimasukkan pupation container

Jumlah pra-pupa per pupation container. Lihat lembar data kemarin untuk jumlah sebelumnya

Pengisian kandang kawin

Pemasangan	Kosong	Pemasangan ke - 1	Pemasangan ke - 2	Pemasangan ke - 3	Pemasangan ke - 4	Pemasangan ke - 5	Berat 20 lalat
ID kandang gelap		9.3	10.3	11.3			1.68g
Berat kandang kawin	914	921	1,144	1,634			

ID kandang gelap yang tersambung ke kandang kawin

Berat kosong kandang kawin (termasuk gantungan)

Jumlah berat kandang kawin setelah disambungkan pada seluruh kandang gelap (termasuk gantungan)

D

Lampiran D:

Contoh lembar data untuk memasukkan data parameter produktivitas setiap harinya

Nama Penanggung jawab		Kode Data	
-----------------------	--	-----------	--

Data Telur

Tanggal kandang kawin	Berat eggies yang kosong (g)	Berat eggies yang terisi telur (g)

Data 5-DOL

Tanggal nursery box	# 5-DOL Dalam 2 gram	Rata - rata	Total berat 5-DOL (g)	# Dari 5-DOL

Data Prapupa

Tanggal nursery container	Berat pra-pupa (g)	Tanggal nursery container	Berat pra-pupa (g)
Berat 200 PP (2 sampel dari semua PP))	1:	2:	Rata - rata :

Pra-pupa di pupation box

Tanggal kandang gelap untuk pupation container	# dari semua boks	PP yang ditambahkan hari ini	Total PP

Pengisian kandang kawin

Pemasangan	Kosong	Pemasangan ke - 1	Pemasangan ke - 2	Pemasangan ke - 3	Pemasangan ke - 4	Pemasangan ke - 5	Berat 20 lalat
ID kandang gelap							
Berat kandang kawin							

Komentar

--

Lampiran E: Lembar data monitoring untuk unit pengolahan BSF

Kode tanggal pemasangan	# keranjang	# 5-DOL/ keranjang	Pemberian pakan ke-1		Pemberian Pakan ke-2		Pemberian pakan ke-3		Kode tanggal panen	Berat akhir	Larva yang dipanen		Komentar
			Total berat (kg)	Kode Data	Total berat (kg)	Kode Data	Total berat (kg)	Kode Data			Total berat (kg)		
7.1	36	10,000	180	7.5	180	180	8.1	180	8.6	367	40.2	100% fruit waste	
7.2	36	10,000	180	7.6	180	180	8.2	180	8.7	184	59.8	20% PKM + 80% fruits	

Total berat larva

Total berat residu dan larva

Kode tanggal panen, Tanggal pemberian makan dan pamanenan dapat ditentukan dari awal

Total berat sampah yang diberikan ke palet pada hari ke-1

Kode tanggal pemasangan	# keranjang	# 5-DOL/ keranjang	Pemberian pakan ke-1	Pemberian pakan ke-2		Pemberian pakan ke-3		Kode tanggal panen	Berat akhir (kg)	Larva yang dipanen	Komentar
			Total berat (kg)	Kode data	Total berat (kg)	Kode data	Total berat (kg)				

F

Lampiran F:

Lembar data monitoring untuk penerimaan sampah organik dan pra-proses. Gunakan lembar yang berbeda untuk sumber/jenis sampah yang berbeda (sampah dari pasar, rumah tangga, restoran, agro-industri). Baris data penyaringan dapat dihilangkan apabila tidak dilakukan

Sumber sampah :									
Kode Data		Bin-1	Bin-2	Bin-3	Bin-4	Bin-5	...	Bin-n	Total
8.2	Sampah setelah digiling (kg)	42	45	36	38	42			566
	24 jam penyaringan (kg)	26	29	22	23	24			325
	48 jam penyaringan (kg)	21	22	16	17	19			246
	Sampah setelah digiling (kg)								
	Berat tempat sampah untuk penyaringan								
	Berat tempat sampah untuk penyaringan setelah satu hari								
	Berat tempat sampah penyaringan setelah dua hari								
	Sampah setelah digiling (kg)								
	24 jam penyaringan (kg)								
	48 jam penyaringan (kg)								

Bin = Tempat Sampah

G

Lampiran G:

Lembar data untuk mengukur berat kering yang di oven dengan suhu 105°C

Kode Data	Deskripsi	ID Baki	Baki kosong (g)	Berat basah dan baki (g)	Berat kering dan baki (g)
10.2	Sampah disaring	D	13.1	536.1	108.4
8.4	Residu	4	14.4	223.3	144.7
8.4	20 Larva	%	3.13	6.45	4.20

Kode Sampel

ID baki. Tidak tergantung pada isinya, nomor, tanda atau huruf

Berat baki kosong (tare)

Berat sampel dan baki sebelum dioven

Berat sampel dan baki setelah dioven



Max. 2000g d=0.01g

2.00 g

PRINT NO ↓

REP. YES ↑

MODE

REC. ←

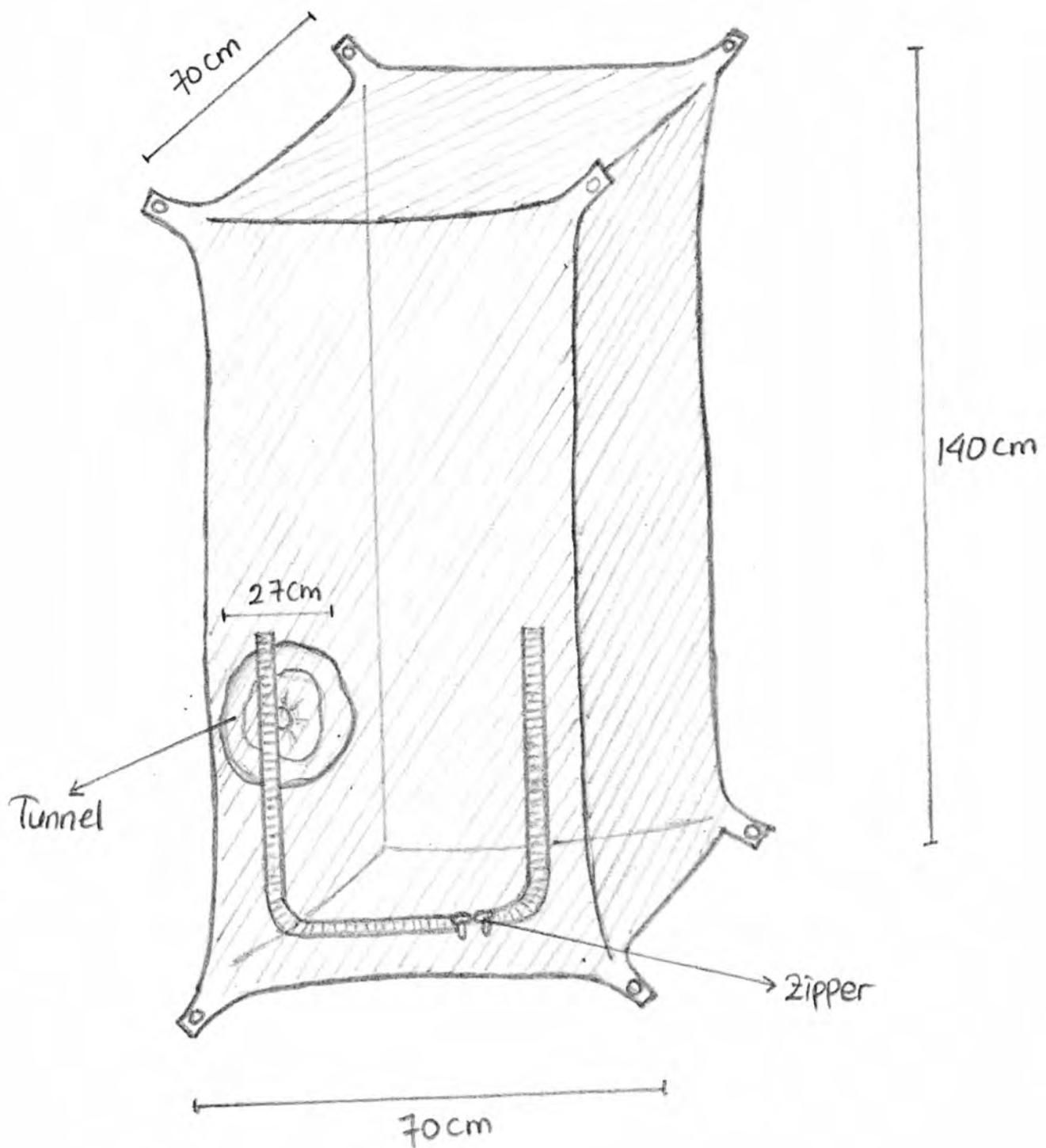
UNIT →

CAL

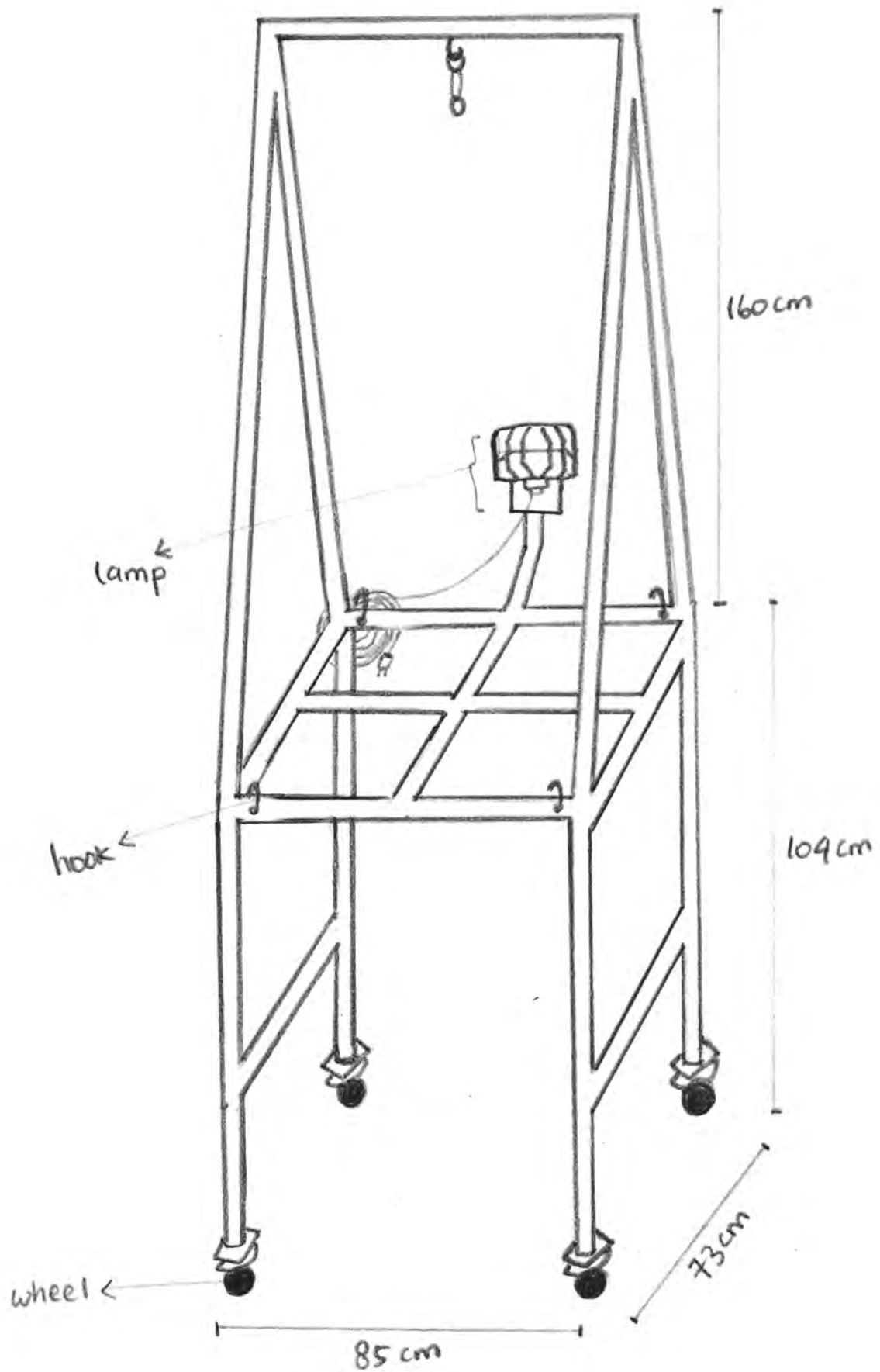
Bab 5:

CETAK BIRU PERALATAN

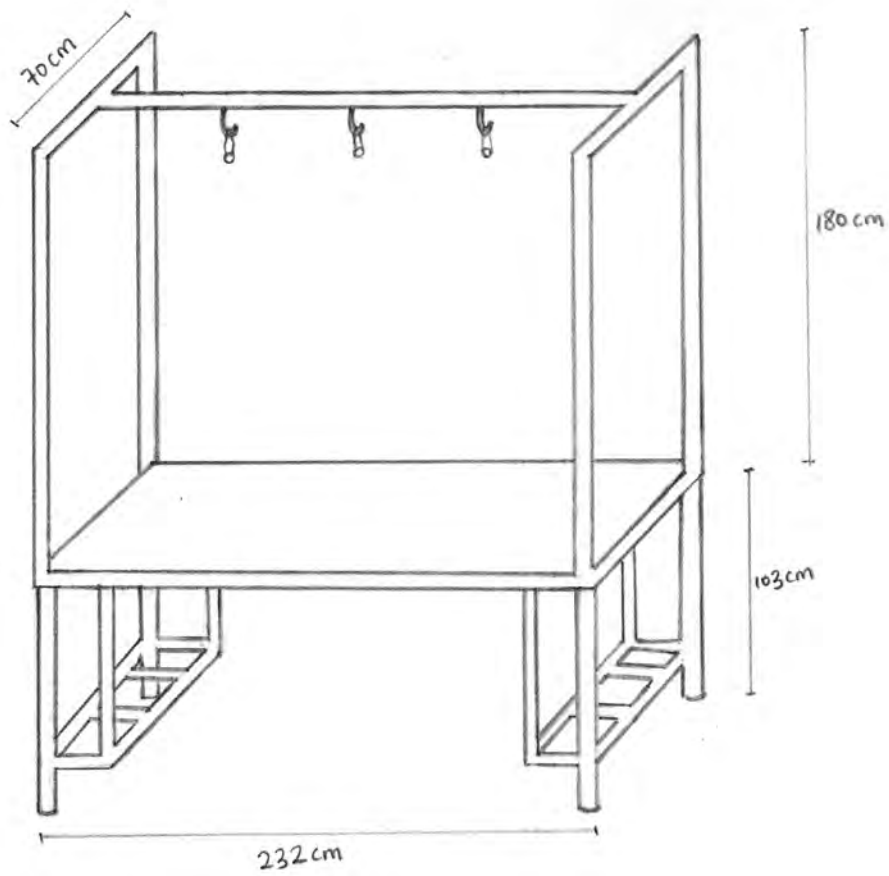
Cetak Biru 1: **Kandang kawin**



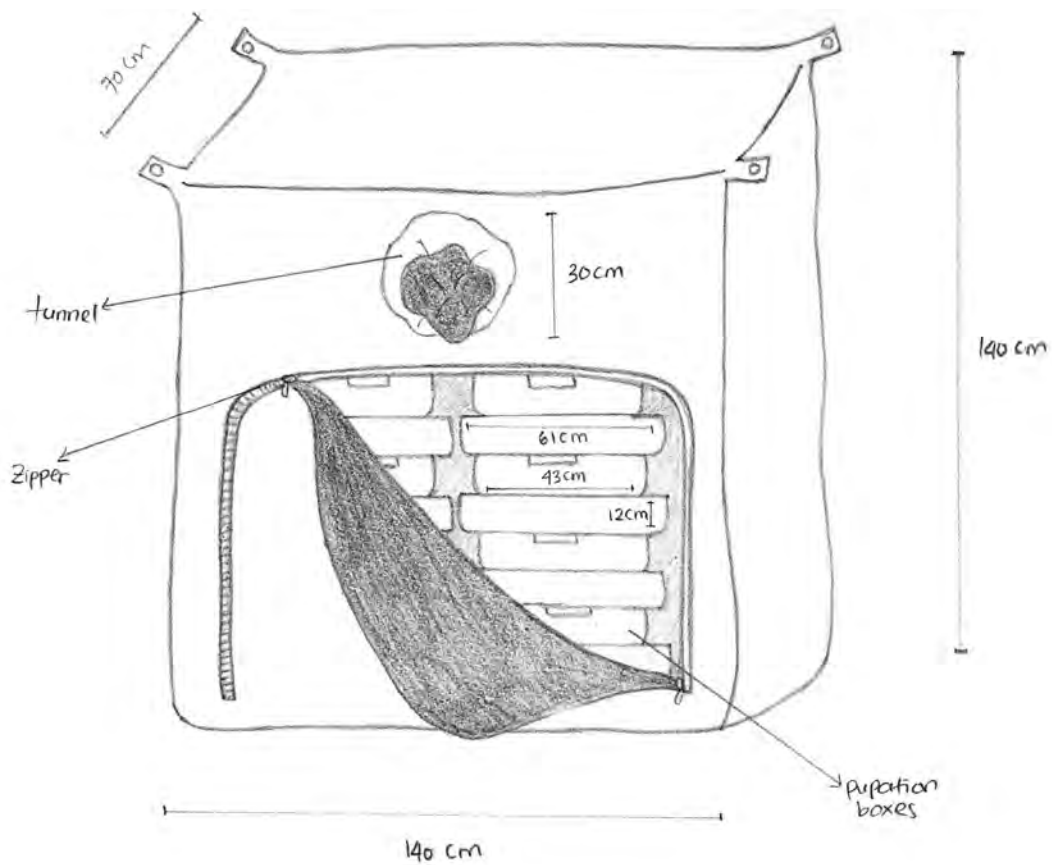
Cetak Biru 2: **Bingkai yang dapat berpindah**



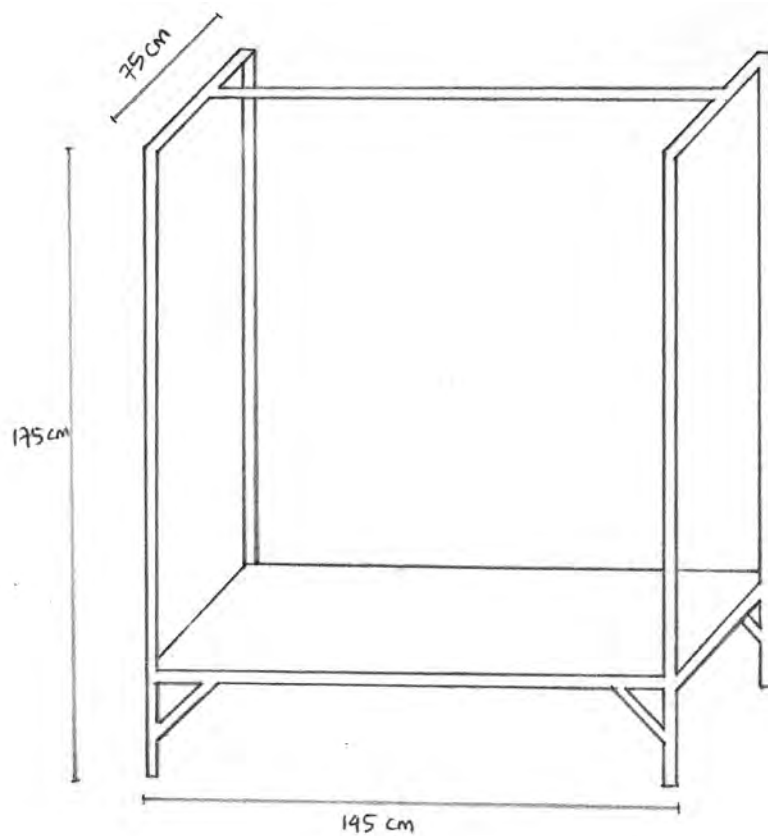
Cetak Biru 3: **Meja kandang kawin**



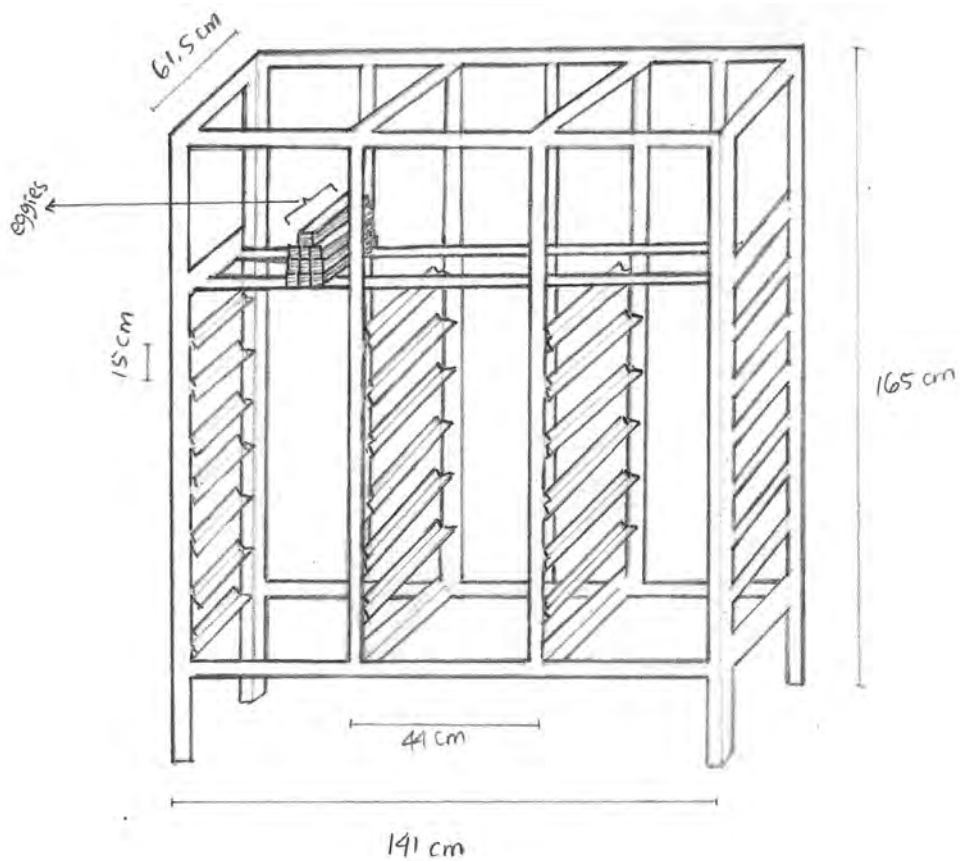
Cetak Biru 4: **Kandang gelap**



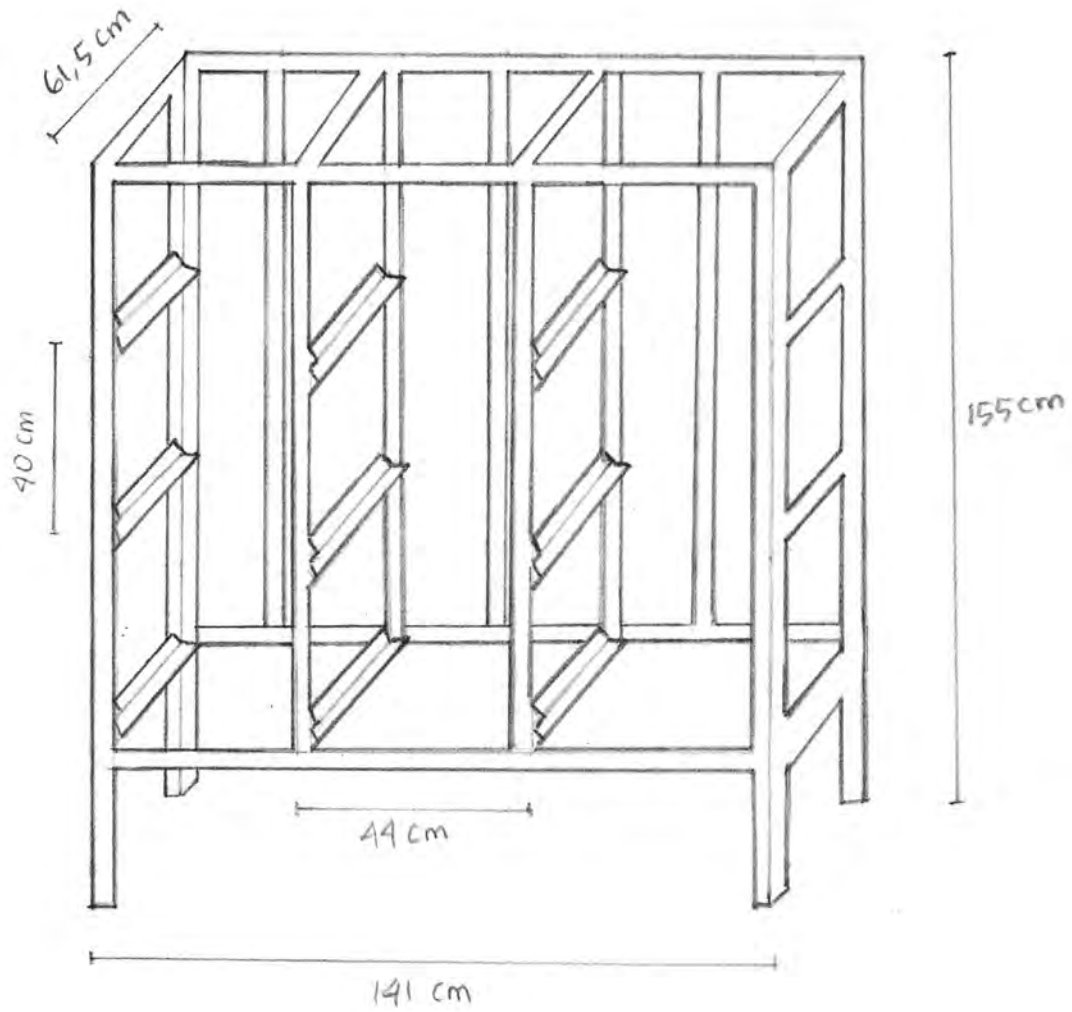
Cetak Biru 5: **Meja kandang gelap**



Cetak Biru 6: **Rak larva yang baru menetas**



Cetak Biru 7: **Rak nursery container**



Bab 6:

ALAT DAN BAHAN YANG WAJIB

TERSEDIA DI FASILITAS PENGOLAHAN BSF

6.1 Alat dan bahan untuk pembiakan massal BSF

	Referensi di buku panduan	Kapasitas penuh-setiap hari	Separuh kapasitas-setiap hari	Kapasitas Senin/Jumat
Pengelolaan kandang kawin				
Kandang kawin	R1	7	4	4
Gantungan kandang kawin	R1	7	4	4
Meja kandang kawin	R1	2	1	1
Wadah attractant	R1	7	4	4
Shading basket/cover	R1	7	4	4
Mangkuk air	R1	7	4	4
Kain katun	R1	7	4	4
Media untuk tempat telur ("eggies")	R1	7	4	4
Bingkai kandang kawin yang dapat berpindah	R1	1	1	1
Lampu untuk menarik perhatian lalat	R1	1	1	1
Tongkat	R1	1	1	1
Ant trap	R1	8	4	4
Tali berwarna (7 warna berbeda)	R5	24	16	16
Klip binder (bahan pengikat)	R1	4	4	4
Pengelolaan Kandang Kawin				
Pengelolaan kandang gelap dan pra-pupa				
Kandang Gelap	R3	7	4	4
Bingkai kandang gelap	R3	6	3	3
Pupation container	R3, R8	128	64	64
Ant trap	R3	24	12	12
Bahan untuk berpupa (seperti tanah)	R8	80 kg/Minggu	40 kg/Minggu	40 kg/Minggu
Pengelolaan telur dan 5-DOL				
Rak besi dan hatchling shower	R5	1	1	1
Hatchling container	R5	24	12	12
Pengayak (ukuran jaring 1 mm)	R6	2	2	2
Cup for 5-DOL portions	R6	36	36	36
Pengelolaan nursery				
Nursery container	R7	20	10	10
Transfer container	R7	20	10	10
Peralatan untuk laboratorium				
Pakaian pelindung (sarung tangan, masker, jas lab)	Selalu	Tersedia	Tersedia	Tersedia
Timbangan akurat (2 kg, 0.01 g)	R1, R5, R6, R7, R8	2	1	1
Timbangan besar (15 kg, 0.5 g)	R5, R6, R7, R8	1	1	1
Pinset	R6, R8	4	2	2
Hand counter	R6, R8	2	1	1
Kakulator	R6, R8	2	2	2
Stiker penanda untuk menempelkan kode tanggal	R1, R3, R5, R7, R8	Tersedia	Tersedia	Tersedia
Spidol penanda	R1, R3, R5, R7, R8	Tersedia	Tersedia	Tersedia
Sekop, sendok, gayung	Dimana saja	3	2	2
Stoples, gelas kimia, mangkuk	Dimana saja	6	6	6
Stoples berisi potongan gabus	R1	1	1	1
Tempat sampah, pengki, sikat	Dimana saja	3	2	2

Mesin				
Pengaduk beton/semen	R8	1	1	1
Selang air pencuci bertekanan tinggi	R2, R4, R6, R7	1	1	1
Mesin Cuci	R2, R4	1	1	1
Barang Konsumsi Habis, per minggu				
Makan ayam/Chicken feed (kg)	R5, R7	25.2	12.6	14.4
Sabut kelapa/Coco peat (kg)	R5, R7	1	0.5	0.5
Air (l)	Dimana Saja	1500	800	800
Kompos matang/bahan yang seperti tanah (kg)	R8	80	40	40
Etil asetat (ml)	R1	2	1	1
Larutan alkohol 95% (ml)	Dimana Saja	200	100	100
Sabun/deterjen (ml)	Dimana Saja	200	100	100

6.2 Alat dan bahan untuk unit pengolahan sampah BSF

	Referensi di buku panduan	Kapasitas penuh-setiap hari	Separuh kapasitas-setiap hari	Kapasitas Senin/Jumat
Penerimaan sampah dan pra-pengolahan				
Ember untuk menyimpan sampah	W1, W2	130	65	65
Ember penyaring	W2	130	65	65
Kain Katun	W2	200	100	100
Bingkai plastik untuk penyaringan	W2	200	100	100
Pengolahan sampah				
Keranjang larvero	T1	2,808	1,404	1,404
Bingkai logam	T1	468	234	234
Palet	T1	78	39	39
Pemanenan				
Layar penyaringan	H1	60	30	30
Harvesting container	H1	12	6	6
Ember	H1	12	6	6
Wadah untuk pengeringan	H1	6	3	3
Pengayak manual (ukuran jaring 3-5 mm)	H1	1	1	1
Pasca pengolahan				
Kompas gas	P1	1	1	1
Panci	P1	1	1	1
Meja pengering	P1	6	3	3
Peralatan untuk laboratorium				
Pelindung badan (sarung tangan, masker, jas lab)	Selalu	Tersedia	Tersedia	Tersedia
Timbangan akurat (2 kg, 0.01 g)	T1, H1	2	1	1
Timbangan besar (15 kg, 0.5 g)	W1, W2, T1, H1	4	2	2
Oven	T1, H1	1	1	1
Kalkulator	Dimana Saja	2	1	1
Isolasi	Dimana Saja	Tersedia	Tersedia	Tersedia
Wadah aluminium	T1, H1	60	30	30
Spidol	Dimana Saja	Tersedia	Tersedia	Tersedia
Sekop, sendok, gayung	Dimana Saja	6	3	3
Stoples, gelas kimia, mangkuk	Dimana Saja	Tersedia	Tersedia	Tersedia
Tempat sampah, pengki, sikat	Dimana Saja	Tersedia	Tersedia	Tersedia

Mesin				
Penggiling/pencacah	W1	1	1	1
Selang air pencuci bertekanan tinggi	Dimana Saja	2	1	1
Trolley palet	T1	2	1	1
Barang Konsumsi Habis, per minggu				
5-DOL (x1,000)	T1	14,000	7,000	7,000
Sabut kelapa (kg)	H1	2	1	1
Air (l)	Dimana Saja	2,000	1,000	1,000
Gas (l)	P1	42	21	21
Larutan alkohol 95%	Dimana Saja	200	100	100
Sabun/deterjen (ml)	Dimana Saja	200	100	100

Eawag
Überlandstrasse 133
8600 Dübendorf
Switzerland
Phone +41 (0)58 756 52 86
www.eawag.ch
www.sandec.ch

Daur ulang sampah organik (biowaste) masih terbatas, khususnya di daerah berpendapatan rendah dan menengah, walaupun sampah tersebut yang menjadi kontributor terbesar dari sampah perkotaan yang dihasilkan. Buku ini menjelaskan tentang sampah organik perkotaan di daerah urban yang berasal dari sampah rumah tangga, aktivitas komersial, dan institusi. Buku ini akan menjelaskan proses konversi biowaste menggunakan larva serangga, dengan contoh menggunakan Black Soldier Fly (BSF), *Hermetia illucens*. Biosistem yang direkayasa ini terdiri dari pemberian sampah organik (yang telah dipisahkan dari bahan anorganik) kepada larva BSF yang dikembangbiakkan di sebuah nursery. Larva tumbuh dengan memakan sampah tersebut dengan begitu menurunkan biomassa sampah. Di akhir proses pengolahannya, larva dipanen, dan jika diperlukan dapat dilakukan proses pascapengolahan untuk diolah menjadi pakan hewan. Panduan ini telah disiapkan untuk dapat langsung dipraktikkan. Panduan ini menjelaskan bahan-bahan dan peralatan yang dibutuhkan dalam langkah kerja, mirip seperti buku memasak yang dilengkapi dengan resep dan cara memasak. Termasuk semua informasi yang dibutuhkan untuk mengembangkan dan mengoperasikan sebuah fasilitas pengolahan sampah dengan larva Black Soldier Fly. Panduan ini juga menyoroti celah informasi yang sulit didapat dan tidak tersedia, sebagai poin untuk penelitian dan pengembangan lebih jauh.

Dua proyek penelitian menjadi dasar penulisan buku panduan ini (FORWARD dan SPROUT). FORWARD adalah proyek penelitian selama empat tahun sebagai pilot project pengolahan sampah menggunakan BSF, berlokasi di pasar induk lokal Puspa Agro, Sidoarjo, Indonesia. Proyek SPROUT adalah proyek multinasional tiga tahun antara SLU (Swedish University of Agricultural Sciences) di Uppsala, Swedia, dan Pacovis AG Switzerland, yang fokus terhadap dengan pengolahan sampah menjadi produk yang bernilai dengan menggunakan larva Black Fly Soldier (BSF).